

SST-13a.

MAŁA ARCHITEKTURA i URZĄDZENIA ZABAWOWE

Kod CPV 45233293-9

1. WSTĘP

1.1. Przedmiot SST.

Przedmiotem niniejszej szczegółowej specyfikacji technicznej (SST) są wymagania dotyczące wykonania i odbioru robót związanych z wykonaniem i montażem elementów małej architektury oraz urządzeń zabawowych dla inwestycji opisanej w ST-00 Wymagania Ogólne pkt 1.

1.2. Zakres stosowania SST.

Specyfikacja Techniczna jest stosowana jako dokument w postępowaniu przetargowym i przy realizacji umowy na wykonanie robót związanych z realizacją przedsięwzięcia wymienionego w punkcie 1.1. Każdy z oferentów zobowiązany jest do zapoznania się z dokumentacją projektową.

1.3. Zakres robót objętych SST.

Ustalenia zawarte w niniejszej specyfikacji dotyczą wszystkich czynności umożliwiających i mających na celu montaż elementów małej architektury.

2. Materiały.

2.1. Ogólne wymagania dotyczące materiałów.

Ogólne wymagania dotyczące materiałów, ich pozyskiwania i składowania podano w ST-00 Wymagania ogólne.

2.2. Elementy małej architektury.

Inwestycja przewiduje realizację elementów małej architektury:

- ławki parkowe,
- Siedziska z wysokim oparciem,
- Siedziska obustronne bez oparcia,
- **Siedzisko solarne**,
- Leżaki miejskie
- Stojaki rowerowe,
- kosze na odpady,
- stacje na psie nieczystości
- tablice informacyjne

Wyżej wymienione elementy winny być wykonane zgodnie z projektem architektonicznym i odpowiadać wymaganiom dotyczącym w/w urządzeń. Dostarczane gotowe elementy wykonywane przez firmy specjalistyczne winny być zaakceptowane przez Inspektora Nadzoru przed dostawą i montażem.

2.3. Elementy wyposażenia w urządzenia zabawowe.

- U1- zestaw zabawowy „Madagaskar”, kpl. 1,
- U2 - huśtawka dla osób niepełnosprawnych, kpl. 1.
- U3 - bocianie gniazdo, kpl. 2,
- U4 - karuzela „rocket” kpl. 1,
- U5 - huśtawka bibo kpl. 1,
- U6 - bujak piłka kpl. 1,
- U7 - równoważnia łańcuchowa kpl. 1,

- U8 - huśtawka wagowa kpl. 1,
- G1 - kółko i krzyżyk, szt. 1.
- G2 - tablica braille'a, szt. 1,
- G3 - skrzynia wiatrów, szt. 1,
- G4 - ucieczka z labiryntu szt. 1,
- G5 - połącz zwierzaki szt. 1,
- G6 - gra językowa szt. 1,
- G7 - słupek iluzji szt. 1,
- G8 - głuchy telefon szt. 1
- Tablica regulaminowa szt.1

Wyżej wymienione elementy winny być wykonane zgodnie z projektem architektonicznym i odpowiadać wymaganiom dotyczącym w/w urządzeń. Dostarczane gotowe elementy wykonywane przez firmy specjalistyczne winny być zaakceptowane przez Inspektora Nadzoru przed dostawą i montażem. Specyfikacja techniczna i materiałowa zgodnie z kartami wyposażenia, które załączone zostały do projektu architektonicznego.

2.3.1. Ławki parkowe.

Zaprojektowano ławki typu „antywandal” z oparciem oznaczone symbolem „Ł” – szt. 24. Długość ławki 200 cm, szerokość 70 cm, wysokość 94 cm.

Siedzisko ławki wykonać z drewna gatunku „Jatoba” impregnowanego - Ilość desek w siedzisku min 8 szt. Deski ławek należy zabezpieczyć od spodu ceownikami poprzez ich osadzenie (w deskach wykonać frez) – ceowniki spawane do ramy. Konstrukcję wykonać z rur stalowych \varnothing 50 mm i grubości ścianki 3 mm, ocynkowanych ogniowo i lakierowanych proszkowo w kolorze jak elewacja. Rurę siedziska i oparcia ławki należy markować zaślepką stalową w formie półkuli, spaw wykonać jako ciągły, oszlifowany i wyrównany z powierzchnią blachy. Ławki należy kotwić do fundamentów 40x40x80 cm z betonu C20/25 w podbudowie nawierzchni (fundamenty nie widoczne) przy pomocy kotew M16. Forma, kształt i stylistyka zgodnie z poniższą grafiką.

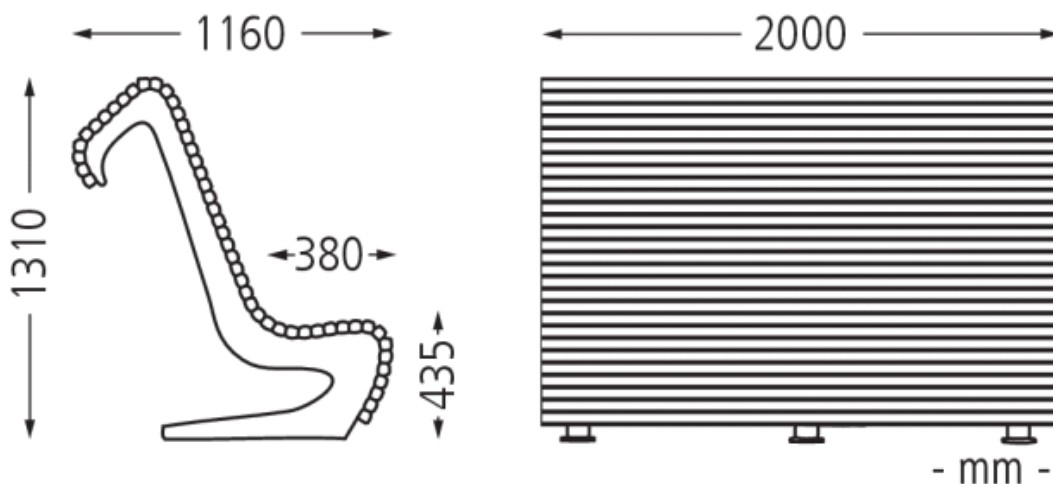


Poniżej sposób wykonania konstrukcji i frezowania desek:



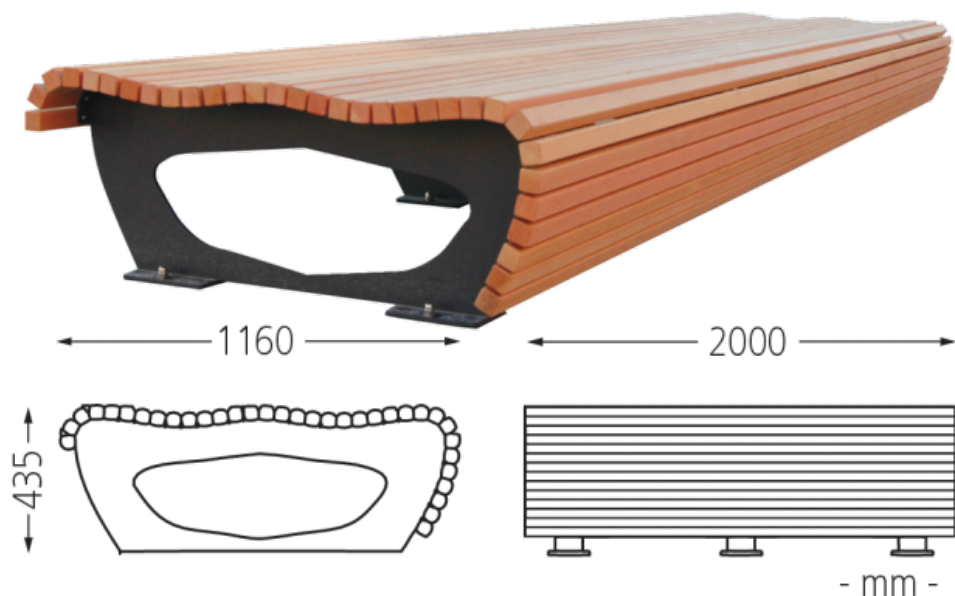
2.3.2. Siedziska z wysokim oparciem.

Zaprojektowano siedziska listwowe z wysokim oparciem oznaczone symbolem „S1” – szt. 12. Siedzisko wykonać z drewna egzotycznego typu Jatoba lub Sapelli lub Iroko – drewno olejowane. Konstrukcję wsporczą wykonać z blachy stalowej gr. min. 10 mm, ocynkowanej ogniowo i lakierowanej proszkowo w kolorze RAL 7016. Kształt konstrukcji wycinany laserowo. Siedziska należy kotwić do fundamentów 40x40x80 cm z betonu C20/25 w podbudowie posadzki (fundamenty niewidoczne) przy pomocy kotew M 16 - zgodnie z zaleceniami producenta/dostawcy. Siedziska zestawiane w 6 modułów (1 mod. = 2 szt.) zgodnie z projektem. Forma, kształt i stylistyka zgodnie z poniższymi grafikami.



2.3.3. Siedziska obustronne bez oparcia.

Zaprojektowano siedziska listwowe obustronne bez oparcia oznaczone symbolem „S2” – szt. 4. Siedzisko wykonać z drewna egzotycznego typu Jatoba lub Sapelli lub Iroko – drewno olejowane. Konstrukcję wsporczą wykonać z blachy stalowej gr. min. 10 mm, ocynkowanej ogniowo i lakierowanej proszkowo w kolorze RAL 7016. Kształt konstrukcji wycinany laserowo. Siedziska należy kotwić do fundamentów 40x40x80 cm z betonu C20/25 w podbudowie posadzki (fundamenty niewidoczne) przy pomocy kotew M 16 - zgodnie z zaleceniami producenta/dostawcy. Siedziska zestawiane w 1 moduł (1 mod. = 4 szt.) zgodnie z projektem. Forma, kształt i stylistyka zgodnie z poniższymi grafikami.

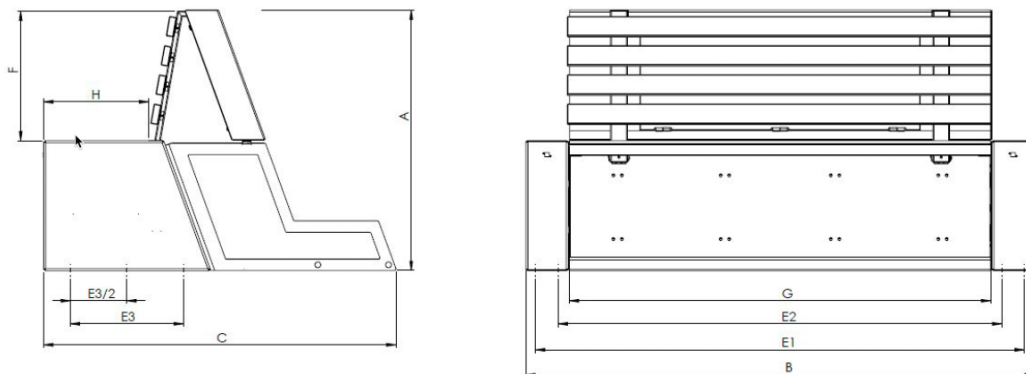


2.3.4. Siedzisko solarne S3.

Zaprojektowano siedzisko z oparciem oznaczone symbolem „S3” szt. 1. W skład siedziska wchodzi boczne boxy wyposażone w podzespoły elektroniczne m.in. w moduły do ładowania (2 x porty USB 2.0), akumulator oraz rewizję i oznaczenia graficzne (piktogramy). Tylna część siedziska posiada panel fotowoltaiczny oraz połączony parking rowerowy - 4 miejsca postojowe. Forma, kształt i stylistyka zgodnie z załączoną grafiką nr 1.



Grafika nr 1. Perspektywa siedziska przedstawiająca formę, kształt i stylistykę.



Grafika nr 2. Widoki: boczny i frontowy.

Materiały:

- Siedzisko i oparcie z listew z drewna egzotycznego Jatoba
- Nogi, stelaże, box panel ze stali St12 (DC01) lakierowane proszkowo RAL9007 (szare aluminium)
- Panele fotowoltaiczne zabezpieczone szkłem hartowanym
- Śruby i nakrętki ze stali nierdzewnej

Ławka o wymiarach gabarytowych:

- Wysokość całkowita A: min. 92 cm
- Szerokość całkowita C: min. 124 cm
- Długość całkowita B: min. 180 cm
- Wysokość oparcia F: min. 45 cm
- Głębokość siedziska H: min. 37 cm
- Długość siedziska G: min. 149 cm

Wymagane parametry techniczne:

- Moc paneli fotowoltaicznych: 80W
- Pojemność baterii: min. 36Ah
- Temperatura pracy: -20°C do 50°C
- Czas pracy bez nasłonecznienia: min. 72 godz.
- Gniazda do ładowania USB2.0, 5DC: min. 2 kpl.
- Szczelność komponentów: IP67

Siedzisko należy kotwić do bloków fundamentów z betonu C20/25 w podbudowie posadzki (fundamenty niewidoczne) przy pomocy kotew M 16 - zgodnie z zaleceniami producenta/dostawcy. Lokalizacja siedziska wskazana została na planszy nr PW.03a.

2.3.5. Leżaki miejskie

Wykonać leżaki miejskie oznaczone symbolem „L” – 6 szt. Zaprojektowano leżaki o wymiarach gabarytowych: szer. 129 cm, długość 153 cm, wys. 107 cm. Konstrukcja z blachy stalowej (stal czarna, ocynkowana), malowanej proszkowo w RAL 7016, siedzisko z drewna egzotycznego Iroko lub Sapelli lub Jatoba – drewno olejowane. Kotwienie (kotwy chemiczne) do fundamentów betonowych - 6 szt. o wym. 130x75 cm, h = 50 cm z betonu klasy min. C20/25. Forma, kształt i stylistyka zgodnie z poniższą grafiką.

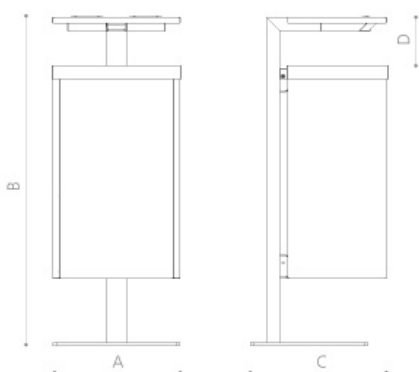


2.3.6. Kosze na odpady.

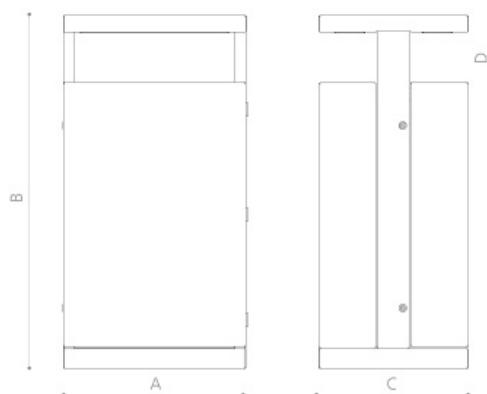
Zaprojektowano kosze na śmieci oznaczone symbolem „K” – szt. 15. Kosz pojemności 75l, wysokości 1000 mm, szerokości 390x365 mm, daszek kosza wykonać 130 mm powyżej pojemnika. Daszek wyposażać w belkę usztywniającą zgodnie z rysunkiem technicznym. Słupek wsporczy z profilu 30x80x4 mm. Kosz wyposażony w popielnicę z pojemnikiem oraz wewnętrzny wkład stalowy na odpady z możliwością odprowadzenia wody deszczowej. Popielnica w formie dwóch otworów wrzutowych z wkładem ze stali kwasoodpornej do przygaszania petów. Kosz należy wyposażać w zamek zwalniający /blokujący przechyl zbiornika w celu opróżnienia. Całość wykonana ze stali ocynkowanej ogniowo i malowanej proszkowo w kolorze grafitowym RAL 7016. Konstrukcję należy kotwić w fundamencie 30x40x60 cm z betonu C20/25.

Forma, kształt, stylistyka i funkcjonalność zgodnie z poniższymi wizualizacjami.

VANDAL 75L

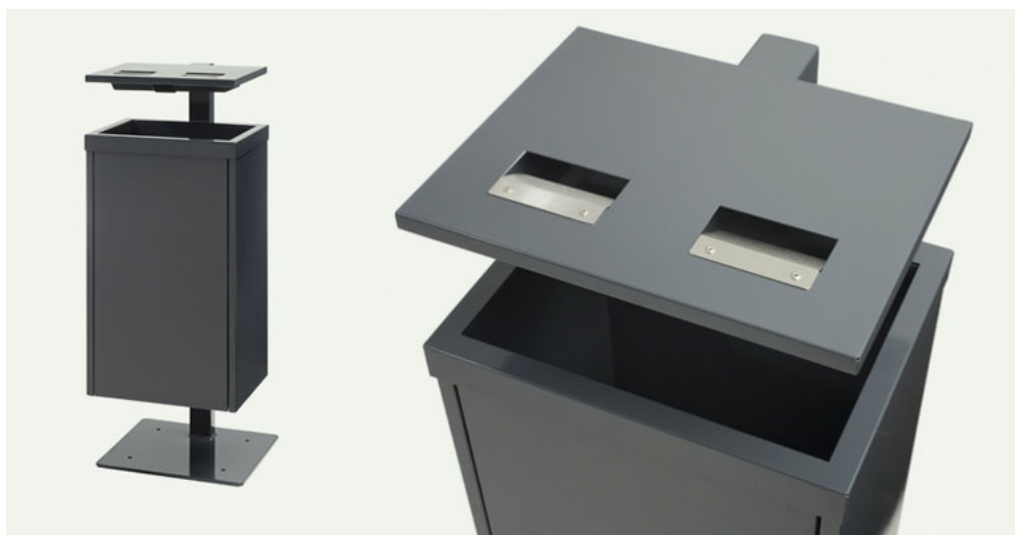


VANDAL 200L





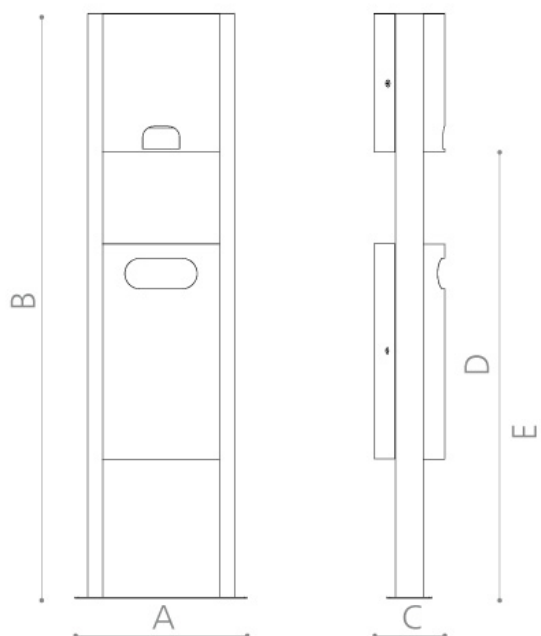
Powyższa wizualizacja obrazuje zasadę budowy i sposób opróżniania popielnika.



2.3.7. Stacje na psie nieczystości.

Zaprojektowano stacje z koszem na psie odchody i z pojemnikiem na torebki oznaczone symbolem „K2” – szt. 6. Stacje wykonane z ocynkowanej stali lakierowanej proszkowo w kolorze RAL 7016. Stacja wyposażona w pojemnik na worki, kosz na psie odchody, rurę konstrukcyjną $\varnothing 38$ mm oraz stelaż służący do zakotwienia na gł. 500 mm w fundamencie 30x50x60 cm z betonu C20/25. Wysokość pakietu 1900 mm, szerokość 415x220 mm. Pojemność zbiornika na odpady 30 l.

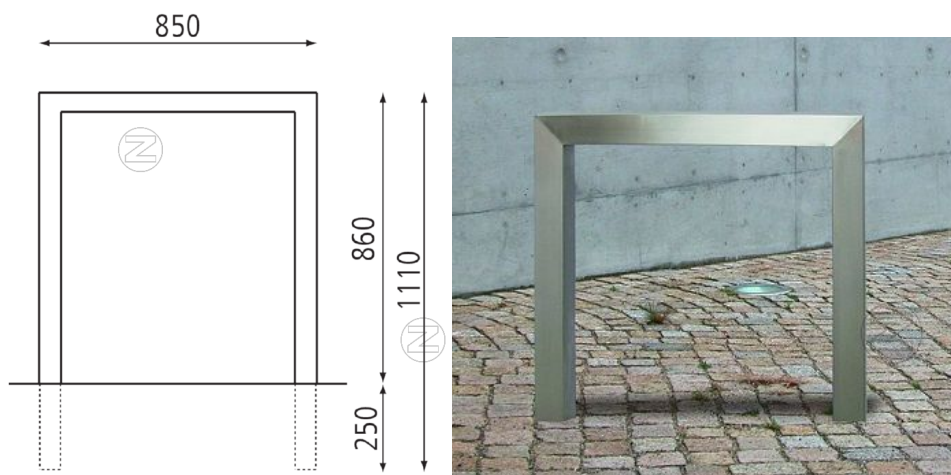
Pojemniki należy wyposażyć w ekologiczne worki (1000 szt.) PE-HD/d2w na psie odchody. Forma, kształt, stylistyka oraz funkcjonalność zgodnie poniższymi grafikami.



2.3.8. Stojaki rowerowe.

Zaprojektowano stojaki rowerowe oznaczone jako „R” szt. 13, wykonane z profilu zamkniętego 80x80 mm, ze stali nierdzewnej V2A grubości blachy 2mm, szlifowanej, grubość ziarna 240. Wysokość 860 mm + 250 mm do zabetonowania, szer. 850 mm.

Stojak należy kotwić w fundamencie 40x120x40 cm z betonu C20/25 w podbudowie posadzki. Stojak zakotwić w fundamencie na gł. 25 cm. Forma, kształt i stylistyka zgodnie z poniższą grafiką.



2.3.9. Tablice informacyjne.

Zaprojektowano tablice informacyjne w postaci pylonów wolnostojących, które będą zlokalizowane przy trzech głównych wejściach do parku – szt. 3. Konstrukcja tablicy z profili 80x120x3, poprzeczka 60x120x3 ze stali kwasoodpornej ASI 304, powierzchnia satynowana. Zakotwienie w fundamencie 50x150 cm, h=80 cm z betonu klasy min. C20/25. Wierzch fundamentu niewidoczny, ukryty w warstwie podbudowy. Nośnik informacyjny wykonać z arkusza blachy gr. min. 3 mm pokrytej sitodrukiem – tablica jednostronna. Mocowanie tablicy za pomocą zacisków do szkła ze stali ASI 304, satyna. Treść oraz grafika zostaną ustalone przez Zamawiającego w trakcie realizacji robót. Wykonawca winien założyć sitodruk pełnokolorowy (odporny na UV) zawierający tekst oraz grafikę.

2.4. Beton.

Beton powinien odpowiadać wymaganiom BN-62/6738-03.

2.5. Zaprawa cementowa.

Zaprawa cementowa powinna odpowiadać wymaganiom PN-B-14501.

3. Sprzęt.

3.1. Ogólne wymagania dotyczące sprzętu

Ogólne wymagania dotyczące sprzętu podano w ST.00 „Wymagania ogólne”.

4. Transport.

4.1. Ogólne wymagania dotyczące transportu.

Ogólne wymagania dotyczące transportu podano w ST-00 „Wymagania ogólne”.

Transport powinien odbywać się samochodami umożliwiającymi zabezpieczenie urządzeń przed uszkodzeniem, Wykonawca dokona ich usztywnienia przez zastosowanie przekładek, rozporów i klinów z drewna, gumy lub innych odpowiednich materiałów. Załadunek i rozładunek może odbywać się ręcznie.

5. Wykonanie robót.

5.1. Ogólne zasady wykonania robót.

Ogólne zasady wykonania robót podano w ST.00 Wymagania ogólne. Przed montażem Wykonawca zobowiązany jest dostarczyć do zatwierdzenia karty materiałowe elementów małej architektury i urządzeń zabawowych oraz karty produktowe i rysunki techniczne z opisem poszczególnych elementów i ich wymiarów – zgodnie z ustaleniami ST-00.

Należy zwrócić uwagę aby wszystkie elementy były poprawnie zamocowane - zgodnie z wytycznymi/instrukcjami producentów. Po zakończeniu montażu urządzeń wszystko od razu nadaje się do użytku. Rozmieszczenie elementów zgodnie z dokumentacją projektową.

Fundamentowanie urządzeń zabawowych zgodnie z kartami wyposażenia, które załączone zostały do projektu wykonawczego. Wszystkie fundamenty wykonać jako niewidoczne, ukryte w podbudowie. Wykonawca winien skoordynować swoje prace z zapisami SST-08, SST-09, SST-11

6. Kontrola jakości robót.

6.1. Ogólne zasady kontroli jakości robót.

Ogólne zasady kontroli jakości robót podano w ST.00 Wymagania ogólne.

Kontroli podlegają następujące elementy:

- ✓ sprawdzenie typu urządzenia z dokumentacją projektową,
- ✓ sprawdzenie poprawności lokalizacji urządzenia z dokumentacją projektową,
- ✓ sprawdzenie trwałości i stabilności zamocowania

7. Obmiar robót.

7.1. Ogólne zasady obmiaru robót.

Ogólne zasady obmiaru robót podano w ST-00 Wymagania ogólne.

7.2. Jednostka obmiarowa

Jednostką obmiarową jest sztuka prawidłowo posadowionego i zamocowanego urządzenia.

8. Odbiór robót.

8.1. Ogólne zasady odbioru robót

Ogólne zasady odbioru robót podano w ST.00 Wymagania ogólne.

Roboty uznaje się za wykonane zgodnie z dokumentacją projektową, ST i wymaganiami Inspektora oraz Nadzoru Autorskiego, jeżeli wszystkie pomiary i badania z zachowaniem tolerancji wg pkt 6 dały wyniki pozytywne.

9. Podstawa płatności.

9.1. Ogólne ustalenia dotyczące podstawy płatności.

Ogólne ustalenia dotyczące podstawy płatności podano w ST.00 Wymagania ogólne.

10. Przepisy związane.

10.1. Normy.

Ustawa z dnia 16 kwietnia 2004 r. o wyrobach budowlanych i rozporządzenia wydane na jej podstawie

PN-B-06712 Kruszywa mineralne do betonu zwykłego

PN-B-19701 Cement. Cement powszechnego użytku. Skład wymagania i ocena zgodności

PN-B-32250 Materiały budowlane. Woda do betonów i zapraw.