

PROJEKT WYKONAWCZY egz. nr 1.

PRZEBUDOWY PARKU W ZAKRESIE UTWORZENIA OGRODU
SENSORYCZNEGO Z INFRASTRUKTURĄ PIESZĄ I ELEMENTAMI
OBIEKTÓW MAŁEJ ARCHITEKTURY, BUDOWĄ INSTALACJI
OŚWIETLENIA TERENU I KANALIZACJI KABLOWEJ
PRZY UL. SĘKOWSKIEGO I LELEWELA W MIELCU,
NA DZIAŁKACH NR 1686/3, 1686/6, 1685/1, 1626/3,
OBRĘB EWIDENCYJNY 1-STARE MIASTO.

TOM 2, CZĘŚĆ 1.

PROJEKT ARCHITEKTONICZNY.

OBIEKT:	PARK SENSORYCZNY
ADRES:	39-300 MIELEC, ul. Sękowskiego - Lelewela, działki nr 1686/3, 1626/3, 1686/6, 1685/1, obręb ewidencyjny 1-Stare Miasto.
INWESTOR:	POWIAT MIELECKI 39-300 Mielec, ul. Wyspiańskiego 6
PRACOWNIA:	„APA PETER PAN” Piotr Tabor, 39-300 Mielec, ul. Targowa 7
DATA:	LISTOPAD 2017.

PROJEKTANT	
NUMER UPRAWNIEN I ZAKRES	PODPIS
mgr inż. arch. Piotr Tabor upr. nr 25/PKOKK/2015 <i>w specjalności architektonicznej do projektowania i kierowania robotami budowlanymi bez ograniczeń.</i>	

SPIS ZAWARTOŚCI

DO PROJEKTU WYKONAWCZEGO

CZĘŚĆ OPISOWA – OPIS TECHNICZNY

1.	DANE OGÓLNE.	5
1.1.	PRZEDMIOT I ZAKRES OPRACOWANIA.	5
1.2.	PODSTAWA OPRACOWANIA.	5
2.	OPIS STANU ISTNIEJĄCEGO.	5
2.1.	Funkcja terenu.	5
2.2.	Warunki geotechniczne.	5
2.3.	Położenie i wielkość terenu.	6
2.4.	Istniejąca zabudowa.	6
2.5.	Istniejąca infrastruktura drogowa i place.	6
2.6.	Istniejące uzbrojenie terenu.	6
2.7.	Istniejąca mała architektura.	6
2.8.	Istniejące ukształtowanie terenu i zieleń.	6
3.	ROBOTY ROZBIÓRKOWE I DEMONTAŻOWE.	7
3.1.	Wycinka drzew i krzewów.	7
3.1.1.	Wykaz drzew przeznaczonych do wycinki:	7
3.1.2.	Wykaz krzewów przeznaczonych do wycinki:	7
3.2.	Demontaż małej architektury i wyposażenia.	7
3.3.	Rozbiórki nawierzchni, obrzeży i krawężników.	8
4.	ROBOTY ZIEMNE I PRZYGOTOWAWCZE.	8
4.1.	Tyczenie obiektów i obsługa geodezyjna.	8
4.2.	Zabezpieczenie drzew.	8
4.3.	Humusowanie.	8
4.4.	Korytowanie.	8
5.	OPIS STANU PROJEKTOWANEGO.	8
5.1.	IDEA.	8
5.2.	ZASADA KOMPOZYCJI.	9
5.3.	PROGRAM FUNKCJONALY.	9
5.4.	UWARUNKOWANIA LOKALIZACYJNE.	10
5.5.	CHARAKTERYSTYCZNE PARAMETRY OBIEKTU.	10
5.6.	KOMPLEKS PLACU ZABAW.	10
5.6.1.	Wyposażenie w urządzenia.	10
5.6.2.	Tablica regulaminowa.	10
5.6.3.	Nawierzchnie amortyzujące.	11
5.6.4.	Nawierzchnia brukowa (obwodowa):	12
5.6.5.	Nawierzchnia z płyt chodnikowych (ścieżka centralna):	12
5.6.6.	Nawierzchnia z desek tarasowych (ścieżka centralna):	12
5.6.7.	Siedziska z wysokim oparciem.	12
5.6.8.	Siedziska obustronne bez oparcia.	13
5.7.	KOMPLEKS PAGÓRKA PARKOWEGO.	13
5.7.1.	Nasyp ziemny.	14
5.7.2.	Ścieżka sensoryczna.	14
5.7.3.	Schody terenowe.	14
5.7.4.	Donice tematyczne.	14
5.7.5.	Ścieżka kamienna.	15
5.7.6.	Strefa mebli miejskich.	15
5.7.7.	Urządzenie zabawowe „głuchy telefon”.	15
5.8.	ŚMIETNIK WYDZIELONY.	15
5.8.1.	Nawierzchnia śmietnika i obrzeża.	15

5.8.2.	Ogrodzenie śmietnika.	16
5.9.	NAWIERZCHNIE ŚCIEŻEK PARKOWYCH I OBRZEŻA.	16
5.9.1.	Odtworzenie istniejących nawierzchni brukowych.	17
5.9.2.	Odbudowa krawężnika drogowego przy parkingu.	17
5.9.3.	Nawierzchnia z kostki creativ.	17
5.9.4.	Nawierzchnia mineralno-żywiczna.	17
5.9.5.	Obrzeża opaskowe z kostki granitowej.	18
5.10.	OZNAKOWANIE POZIOME.	18
5.11.	NAWIERZCHNIE OZDOBNE I WYŚCIOŁKI.	18
5.11.1.	Podłoże wegetacyjne.	18
5.11.2.	Otoczaki ogrodowe.	19
5.11.3.	Kora sosnowa.	19
5.12.	WYGRODZENIA PARKU.	19
5.12.1.	Elementy składowe wygrodzeń.	19
5.12.2.	Wygrodzenie od ul. Lelewela – odcinek A-B.	20
5.12.3.	Wygrodzenie od ul. Staszica – odcinek C-D-E.	20
5.12.4.	Wygrodzenie placu zabaw.	20
5.13.	WYPOSAŻENIE PARKU W MEBLE MIEJSKIE.	20
5.13.1.	Ławki parkowe - Ł.	20
5.13.2.	Siedzisko solarne.	21
5.13.3.	Stojaki rowerowe - R.	22
5.13.4.	Kosze na odpady – K1.	23
5.13.5.	Stacje na psie nieczystości – K2.	24
5.14.	WYPOSAŻENIE PARKU W TABLICE INFORMACYJNE.	25
5.15.	ZIELEŃ.	25
5.15.1.	Zakładanie trawników z siewu.	25
5.15.2.	Nasadzenia zieleni ozdobnej w klombach.	26
5.15.3.	Nasadzenia zieleni tematycznej w donicach.	27
5.15.4.	Nasadzenia pnączy.	27
5.15.5.	Sadzenie drzew i krzewów.	27
5.16.	ODWODNIENIE.	28
5.17.	PROJEKTOWANE UZBROJENIE TERENU I INSTALACJE.	28
5.18.	PROJEKTOWANE UKSZTAŁTOWANIE TERENU.	28
6.	OCHRONA PRZECIWPOŻAROWA W ZAKRESIE ZAGOSPODAROWANIA.	29
6.1.1.	Przedmiot i zakres ochrony przeciwpożarowej.	29
6.1.2.	Klasyfikacja pożarowa.	29
6.1.3.	Rozwiązania projektowe z zakresu ochrony p.poż. obiektu.	29
6.1.4.	Dojazd dla służb ratowniczych.	29
7.	DOSTĘPNOŚĆ DLA OSÓB NIEPEŁNOSPRAWNYCH.	29
8.	BEZPIECZEŃSTWO UŻYTKOWANIA.	29
9.	OCHRONA INTERESÓW OSÓB TRZECICH.	29
10.	WPŁYW INWESTYCJI NA OCHRONĘ ŚRODOWISKA.	29
11.	WPŁYW EKSPLOATACJI GÓRNICZEJ.	29
12.	UWARUNKOWANIA POD WZGLĘDEM OCHRONY PRZYRODY I KRAJOBRAZU.	30
13.	OCHRONA DZIEDZICTWA KULTUROWEGO I ZABYTKÓW ORAZ DÓBR KULTURY WSPÓŁCZESNEJ.	30
14.	INFORMACJA O OBSZARZE ODDZIAŁYWANIA OBIEKTU.	30
15.	KARTY PROJEKTOWE URZĄDZEŃ ZABAWOWYCH.	30

CZĘŚĆ RYSUNKOWA:

NR RYS.	NAZWA RYSUNKU	SKALA
PZT.01.	PROJEKT ZAGOSPODAROWANIA TERENU	1:500
PZT.02.	ROZBIÓRKI I WYCINKI	1:500
PW.03.	ZAGOSPODAROWANIA TERENU	1:250
PW.03b.	OZNAKOWANIE POZIOME	1:25
PW.04.	KOMPLEKS PLACU ZABAW	1:100 / 1:50
PW.05.	PAGÓREK PARKOWY	1:50 / 1:25 / 1:10
PW.06.	ŚMIETNIK WYDZIELONY	1:50
PW.07.	WYGRODZENIA A-B i C-D-E	1:50 / 1:5
PW.08.	DETALE TERENOWE	1:10
PW.09.	KLOMBY	1:100
PW.10.	TABLICE INFORMACYJNE I REGULAMINOWE	1:50

OPIS TECHNICZNY

DO PROJEKTU WYKONAWCZEGO.

1. DANE OGÓLNE.

1.1. PRZEDMIOT I ZAKRES OPRACOWANIA.

Przedmiotem niniejszego opracowania jest projekt zagospodarowania terenu, przebudowy istniejącego parku w zakresie utworzenia ogrodu sensorycznego z infrastrukturą pieszą i elementami obiektów małej architektury oraz budową kanalizacji kablowej. Zakres opracowania obejmuje działki nr 1685/1, 1686/3, 1686/6, 1626/3 zlokalizowane w Mielcu, pomiędzy ul. Sękowskiego-Lelewela-Staszica, obręb ewidencyjnym 1- Stare Miasto. Obszar rozgraniczenia inwestycji wyznaczono na planszy Zagospodarowania Terenu kolorem czerwonym – pow. 3518,28 m².

Integralną częścią niniejszego opracowania jest Projekt Wykonawczy oraz STWiORB.

W ramach inwestycji planuje się m.in.:

- roboty rozbiórkowe i demontażowe związane z istniejącym zagospodarowaniem terenu,
- roboty ziemne i przygotowawcze,
- budowę kompleksu placu zabaw,
- budowę kompleksu pagórka parkowego
- budowę wydzielonego śmietnika,
- budowę ścieżek parkowych wraz klombami
- budowę drobnych elementów wyгородzenia parku
- montaż umebłowania miejskiego (ławki, stojaki rowerowe i kosze na śmieci i psie nieczystości),
- urządzenie terenów zielonych,
- budowa kanalizacji kablowej

1.2. PODSTAWA OPRACOWANIA.

- Umowa z inwestorem nr 278/2017/IG z dnia 31.08.2017,
- Wytyczne SIWZ (wytyczne projektowe)
- Mapa do celów projektowych 1:500,
- Pomiary geodezyjne i wizja w terenie
- Istniejąca dokumentacja rewitalizacji parku wykonana w 09.2013 przez W.J. Jurasz Sp. z o.o.
- Warunki techniczne PGE nr 17-F2/WP/01944 przyłączenia do sieci energetycznej z dnia 27.10.2017,

2. OPIS STANU ISTNIEJĄCEGO.

2.1. Funkcja terenu.

Teren obecnie pełni funkcję parku publicznego, który nie posiada formalnej nazwy, za wyjątkiem zdefiniowanego użytku Bz – teren rekreacyjno-sportowy.

2.2. Warunki geotechniczne.

Warunki geotechniczne określono jako proste. Warunki gruntowo-wodne zalicza się do prostych – na terenie pod ok. 0,7÷1,1m występują rodzime grunty w postaci piasków drobno i średnioziarnistych. Na badanym terenie wody gruntowe występują w jednym poziomie wodonośnym związanym z klastycznymi osadami

piaszczysto-żwirowymi wieku czwartorzędowego, zalegającymi na nieprzepuszczalnych iłach krakowieckich. W wykonanych otworach badawczych do ich końcowej głębokości 2,0 mppt nie stwierdzono występowania zwierciadła wody gruntowej.

Projektowane elementy zagospodarowania terenu (nawierzchnie utwardzone ścieżek i dojść, elementy małej architektury i wyposażenia rekreacyjnego) ze względu na charakter prac związanych z ich realizacją / instalacją nie wymagają sporządzenia opinii geotechnicznej.

2.3. Położenie i wielkość terenu.

Teren położony jest na obszarze Starego Miasta, pomiędzy ulicami Sękowskiego – Staszica - Lelewela. Powierzchnia rozgraniczająca teren inwestycji wynosi 3518,28 m².

2.4. Istniejąca zabudowa.

Działki nr 1686/3, 1686/6, 1626/3 wolne są od zabudowy kubaturowej. Na działce nr 1685/1 znajduje się budynek administracyjny Starostwa Powiatowego w Mielcu.

2.5. Istniejąca infrastruktura drogowa i place.

Na działce nr 1686/6 znajduje się droga gminna ul. Staszica wraz z przyległym chodnikiem. Na działce nr 1626/3 znajduje się droga miejska ul. Lelewela wraz z przyległymi chodnikami. Dostęp komunikacyjny od strony ul. Sękowskiego poprzez wjazd na przyległy parking.

2.6. Istniejące uzbrojenie terenu.

Działki przeznaczone pod inwestycję posiadają podziemne uzbrojenie terenu w zakresie:

- linie kablowe energetyczne podziemne i nadziemne
- sieć wodociągową
- sieć kanalizacji sanitarnej.
- sieci kanalizacji deszczowej
- sieć gazową
- sieć teletechniczną

Ponadto, nie wyklucza się istnienia innych przewodów sieci uzbrojenia podziemnego niewykazanych na mapie, o których nic nie wiadomo w odpowiednich instytucjach branżowych.

2.7. Istniejąca mała architektura.

Na terenie zlokalizowano elementy małej architektury (ławki i kosze na śmieci), które będą wymagały demontażu i przekazania.

2.8. Istniejące ukształtowanie terenu i zieleń.

Teren działki w zasadzie płaski z lekką deniwelacją w obrębie ciągów pieszych i terenów zielonych w parku i o niewielkim nachyleniu w kierunku południowo-zachodnim.

Ponad połowę powierzchni terenu inwestycji stanowią tereny zielone w postaci zieleni parkowej. Trawniki porośnięte trawą, żywopłoty wzdłuż ulicy Staszica, szpalery żywotników wzdłuż głównej alei oraz liczne, nieregularnie rozmieszczone drzewa. Drzewa w większości liściaste o dużych rozłożystych koronach oraz nieliczne iglaste jak świerki kłujące i żywotniki zachodnie.

3. ROBOTY ROZBIÓRKOWE I DEMONTAŻOWE.

3.1. Wycinka drzew i krzewów.

Inwestycja przewiduje wycinkę drzew iglastych i liściastych oraz krzewów które kolidują z planowaną inwestycją.

3.1.1. Wykaz drzew przeznaczonych do wycinki:

Nr.	Nazwa gatunkowa	Obwód pnia cm	Pow. m ²	Nr działki
1	Żywotnik zachodni	50/55/40/30		1686/3
2	Żywotnik zachodni	60/55		
3	Żywotnik zachodni	65		
4	Żywotnik zachodni	65/55/50/25		
5	Żywotnik zachodni	55/45/75/60/30		
6	Żywotnik zachodni	85/55		
7	Żywotnik zachodni	55/40/25		
8	Żywotnik zachodni	55/45/45/20/20		
9	Żywotnik zachodni	50/50		
10	Żywotnik zachodni	50		
11	Żywotnik zachodni	45/40		
12	Żywotnik zachodni	35/60/20		
13	Żywotnik zachodni	40/35		
14	Żywotnik zachodni	65/40		
15	Żywotnik zachodni	70		
16	Żywotnik zachodni	80/40/55		
17	Żywotnik zachodni	75		
18	Żywotnik zachodni	65/35		
19	Żywotnik zachodni	130/70		
20	Żywotnik zachodni	110/60		
21	Żywotnik zachodni	100/70		
22	Żywotnik zachodni	95		
23	Żywotnik zachodni	85/65		
24	Żywotnik zachodni	75/65		
25	Świerk kłujący	75		
26	Dąb czerwony	25/20		

3.1.2. Wykaz krzewów przeznaczonych do wycinki:

Nr.	Nazwa gatunkowa	Ilość szt./długość	Pow. m ²	Nr działki
27	Jałowiec płozący	1 szt.	3,5 m ²	1686/3
28	Bukszpan	8,4 m		1686/6
29	Dereń	0,5 m		
30	Bukszpan	2,7 m		1686/3

Wycinka drzew i krzewów musi być poprzedzona decyzją / zgodą na wycinkę, którą Inwestor uzyska własnym staraniem.

3.2. Demontaż małej architektury i wyposażenia.

Istniejące elementy małej architektury parku takie jak ławki szt. 12, kosze szt. 10, należy zdemontować i przekazać właścicielowi lub zutylizować w porozumieniu z Inwestorem. Demontażowi podlegają także istniejące kontenery na odzież używaną – 3 szt.

3.3. Rozbiórki nawierzchni, obrzeży i krawężników.

Na terenie znajdują się nawierzchnie, które należy rozebrać wraz z podbudową i obrzeżami i dokonać utylizacji:

- Nawierzchnia z płyt chodnikowych, betonowych – pow. ok 460 m²,
- Nawierzchnia gruntowo – żwirowa – pow. ok. 515,35 m²,
- Nawierzchnia brukowa, kostka betonowa gr 6 cm – pow. 101,70 m²,
- Obrzeża betonowe – dł. ok 520 mb,
- Krawężniki drogowe – dł. ok. 76 mb.

Nie wyklucza się istnienia fundamentu betonowego, który pozostał po rozbiórze pomnika, a który może pozostać w przypadku, gdy nie będzie kolidował z projektowaną infrastrukturą techniczną, podziemną.

4. ROBOTY ZIEMNE I PRZYGOTOWAWCZE.

4.1. Tyczenie obiektów i obsługa geodezyjna.

Podstawą do wytyczenia budowli jest dokumentacja wykonawcza oraz plik wektorowy z naniesionymi krawędziami. Tyczenie oraz roboty pomiarowe mogą być realizowane tylko przez Geodetę z uprawnieniami. W ramach obsługi geodezyjnej należy realizować także dokumentację powykonawczą.

4.2. Zabezpieczenie drzew.

W bezpośrednim sąsiedztwie drzew i krzewów wszystkie prace ziemne należy wykonywać ze szczególną ostrożnością. Drzewa i krzewy znajdujące się bezpośrednio w sąsiedztwie prowadzonych prac należy zabezpieczyć przed uszkodzeniami mechanicznymi – dotyczy części nadziemnej oraz korzeniowej.

4.3. Humusowanie.

Dla obszaru zielonego wykonać ściąganie darni oraz humusu gr. ok. 15 cm, pow. ok. 24901,50 m². Zakłada się możliwość wykorzystania humusu do robót związanych z zakładaniem nowych trawników wg pkt. 5.13.1.

4.4. Korytowanie.

Wykonać korytowanie w zakresie:

- Korytowanie pod budowę kompleksu placu zabaw - głębokość korytowania ok. 40 cm (177,36 n.p.m), pow. ok 429 m²,
- Korytowanie pod budowę pagórka parkowego - głębokość korytowania ok. 30-40 cm (177,36 n.p.m), pow. ok 395,50 m²,
- Korytowanie pod budowę ścieżek parkowych i klombów - głębokość korytowania ok. 25 cm, pow. ok. 1078 m².

5. OPIS STANU PROJEKTOWANEGO.

5.1. IDEA.

Główną ideą projektu jest zaktywizowanie i transformacja dysfunkcyjnej przestrzeni zastanej w mieście, ożywienie fragmentu zaniedbanego i zapomnianego parku miejskiego, który niegdyś pełnił funkcję bardziej reprezentacyjną niż użytkową zgodnie z założeniami architektury socrealistycznej. Nadrzędnym celem projektu jest nadanie na nowo miejscu cech współczesnej i przyjaznej przestrzeni publicznej, która stanie się atrakcyjnym, silnym i rozpoznawalnym elementem w pejzażu współczesnego Mielca, miejscem odpoczynku, chwilowej ucieczki od miejskiego zgiełku i spędzania wolnego czasu, zarówno dla starszych jak i młodzieży. Podniesienie wartości przestrzennych otoczenia wpłynie pozytywnie na relacje społeczne, a zaplanowana funkcja będzie sprzyjać integracji lokalnej społeczności.

Projekt jest niejako pretekstem do zwrócenia uwagi, że skrawek zapomnianego parku nie jest anonimową pauzą pomiędzy budynkami i siecią ulic, ale jest okazją do stworzenia przyjaznych dla mieszkańców przestrzeni. Projekt zakłada zmianę wizerunku i uatrakcyjnienia istniejącego kompleksu parkowego pod względem układu przestrzennego i programu użytkowego z zachowaniem kompozycji osiowej i punktu centralnego.

Dodatkowym celem projektu jest utworzenie fragmentu przestrzeni przystosowanej dla osób z dysfunkcjami sensorycznymi i motorycznymi. W tym celu zaprojektowano miejsca do ćwiczeń i symulacji ruchowych w warunkach rzeczywistych i na wolnym powietrzu. Tutaj powstaną enklawy roślin, gdzie będzie można poznać walory smakowe, zapachowe i użytkowe. Dla najmłodszych przewidziano wiele urządzeń zabawowych, edukacyjnych i integracyjnych, a całość uzupełniają wygodne siedziska dla opiekunów. Stworzenie parku uniwersalnego z elementami sensoryki ma nadać projektowanej przestrzeni charakter, sens i przeznaczenie.

5.2. ZASADA KOMPOZYCJI.

Kompozycję układu przestrzennego oparto o istniejący układ ścieżek z modyfikacją wynikającą z przekształcenia części reprezentacyjnej na użytkową. Kluczową zasadą komponowania parku jest zachowanie osiowego układu i akcentowanie punktu centralnego.

Przyjęto następujące zasady kształtowania parku:

- dążenie do uporządkowania szaty roślinnej, umożliwiającej funkcjonowanie kompleksu parkowego o przyjaznym, czytelnym i przejrzystym układzie,
- podział funkcjonalny na strefy aktywności o płynnych granicach, służące różnorodnym formom rekreacji i wypoczynku oraz doznań sensorycznych,
- wykorzystywanie i wzbogacanie istniejących elementów zagospodarowania, bez radykalnych i kosztownych przekształceń.

W projekcie uwzględniono widoki, zamknięcia perspektywiczne z głównych traktów pieszych. Zaakcentowano widok z ul. Staszica poprzez umieszczenie murku z napisem informacyjnym, podkreślono wejście na głównej osi kompozycyjnej od strony ul. Lelewela.

5.3. PROGRAM FUNKCJONALY.

Dobrano funkcje które umożliwią wykorzystanie przestrzeni publicznej w ramach indywidualnych potrzeb oraz z zakresu działań dla osób z zaburzeniami sensorycznymi i motorycznymi:

sensoryka – ścieżka sensoryczna, która rozwija wyobraźnię dotykową, wrażenia dotykowe, motorykę, równowagę i koordynację ruchową, stymuluje receptory znajdujące się w stopach, ogród tematyczny węchu, smaku i kolorów,

motoryka – schody terenowe, które umożliwiają bezpieczne ćwiczenie pokonywania stopni i przeszkód terenowych,

rekreacja – urządzenia zabawowe oraz integracyjne,

wypoczynek – liczne ławki, siedziska i meble miejskie,

spacery - układ ciągów spacerowych łączących wszystkie okalające ciągi komunikacji pieszej

Duży nacisk położono na wyposażenie parku w wygodne siedziska z oparciami, które sprawią, że park stanie się miejscem wypoczynku i chwilowego zatrzymania w otaczającym zgiełku miasta. W dni słoneczne będzie można skorzystać ze stałych, miejskich leżaków, które zgrupowano na niewielkim wzniesieniu. Niemal przy każdym zespole ławek parkowych zaprojektowano parkingi rowerowe.

5.4. UWARUNKOWANIA LOKALIZACYJNE.

Działki, na których planowana jest inwestycja położone są w miejscowość Mielec, na obszarze ewidencyjnym 1-Stare Miasto. Obszar nie jest objęty miejscowym planem zagospodarowania przestrzennego. Planowany zakres i cel inwestycji (procedowanie w trybie zgłoszenia robót budowlanych) nie jest objęty koniecznością uzyskania decyzji o warunkach zabudowy lub ustalenia lokalizacji celu publicznego.

5.5. CHARAKTERYSTYCZNE PARAMETRY OBIEKTU.

- Powierzchnia całościowa kompleksu: **3518,28 m²**
- Powierzchnia utwardzona: **1151,50 m²**
- Powierzchnia biologicznie czynna: **2056,50 m²**

5.6. KOMPLEKS PLACU ZABAW.

5.6.1. Wyposażenie w urządzenia.

W skład zestawu wchodzi urządzenia zabawowe typu:

- U1- zestaw zabawowy wielofunkcyjny, kpl. 1,
- U2 - huśtawka dla osób niepełnosprawnych, kpl. 1.
- U3 - bocianie gniazdo, kpl. 2,
- U4 - karuzela z podestem, kpl. 1,
- U5 - huśtawka zawieszana, kpl. 1,
- U6 - bujak piłka kpl. 1,
- U7 - równoważnia łańcuchowa kpl. 1,
- U8 - huśtawka wagowa kpl. 1,

Ponadto, w obrębie kompleksu zaplanowano rozmieszczenie tablic edukacyjnych i gier integracyjnych typu:

- G1 - kółko i krzyżyk, szt. 1.
- G2 - tablica braille'a, szt. 1,
- G3 - skrzynia wiatrów, szt. 1,
- G4 - ucieczka z labiryntu szt. 1,
- G5 - połącz zwierzaki szt. 1,
- G6 - gra językowa szt. 1,
- G7 - słupek iluzji szt. 1,
- G8 - głuchy telefon szt. 1

Elementy będą kotwione do fundamentów wierconych lub szalowanych z betonu C20/25. Głębokość posadowienia min. 1m poniżej poziomu przyległego terenu. Specyfikacja techniczno-materiałowa zgodnie z załączonymi kartami wyposażenia – pkt. 15.

5.6.2. Tablica regulaminowa.

Na obiekcie placu zabaw zamontować tablicę regulaminową – szt. 1. Konstrukcja tablicy z profili 80x120x3, poprzeczka 60x120x3 ze stali kwasoodpornej ASI 304, powierzchnia satynowana. Zakotwienie w fundamencie 50x150 cm, h=80 cm z betonu klasy min. C20/25. Wierz fundamentu niewidoczny, ukryty w warstwie podbudowy. Nośnik informacyjny wykonać z arkusza blachy gr. min. 3 mm pokrytej sitodrukiem – tablica dwustronna. Mocowanie tablicy za pomocą zacisków do szkła ze stali ASI 304, satyna. Informację regulaminową wykonać zbiorczo dla wszystkich urządzeń zabawowych w porozumieniu z producentami lub dostawcami. Wykonawca winien założyć sitodruk pełnokolorowy (odporny na UV) zawierający tekst oraz grafikę.

5.6.3. Nawierzchnie amortyzujące.

EPDM

W obrębie kompleksu placu zabaw zaprojektowano nawierzchnię EPDM + SBR amortyzującą upadek. Przyjęto HIC do 2,10m. Nawierzchnię amortyzującą zaprojektowano z masy poliuretanowo-gumowej EPDM przepuszczalną dla wody oraz podkładu SBR. Łączna grubość warstwy amortyzującej powinna wynosić min. 80 mm. Zaprojektowano następujący układ warstw:

- nawierzchnia syntetyczna EPDM gr. 15 mm w kolorze zielonym RAL6025
- warstwa elastyczna SBR podkładowa gr. 65 mm
- warstwa wyrównawcza gr. 3-5 cm z miazgi kamiennego 0,075/4mm
- warstwa klinująca z kamienia łamanego 4/30 lub 0/31,5 gr 8 cm
- warstwa nośna z kłińca łamanego 30/60 mm, gr 15 cm
- warstwa odsączająca z mieszanki żwirowo-piaskowej gr. ok 21 cm
- grunt rodzimy dogęszczony mechanicznie

Powierzchnia kompleksu (nawierzchni amortyzującej) wynosi: **152 m²**

Nawierzchnia obramowana obrzeżem betonowym 8x30x100 w kolorze szarym układanym na ławie betonowej C12.15. Obrzeże wykonać jako pograżone i powleczone warstwą EPDM. Sumaryczna długość obwodowa obrzeża wynosi ok 57mb.

Sztuczna trawa:

W obrębie kompleksu placu zabaw zaprojektowano nawierzchnię z trawy syntetycznej + podkład amortyzujący SBR. Przyjęto HIC do 1,3m. Nawierzchnię zaprojektowano ze sztucznej trawy o parametrach:

- włókna PP fibrylowane, wys. 24 mm
- grubość przędzy min. 6600 dtex
- gęstość min. 42000 włókien na m²

Trawa przeznaczona do zasypania piaskiem kwarcowym w ilości ok. 25 kg/m². Podkład amortyzujący stanowi warstwa elastyczna SBR gr. min. 25 mm.

Zaprojektowano następujący układ warstw:

- nawierzchnia z trawy syntetycznej h=24 mm w kolorze niebieskim
- warstwa elastyczna SBR podkładowa gr. min. 45 mm
- warstwa wyrównawcza gr. 3-5 cm z miazgi kamiennego 0,075/4mm
- warstwa klinująca z kamienia łamanego 4/30 lub 0/31,5 gr 8 cm
- warstwa nośna z kłińca łamanego 30/60 mm, gr 15 cm
- warstwa odsączająca z mieszanki żwirowo-piaskowej gr. ok 22 cm
- grunt rodzimy dogęszczony mechanicznie

Powierzchnia kompleksu (nawierzchni amortyzującej) wynosi: **85,30 m²**

Nawierzchnia obramowana obrzeżem betonowym 8x30x100 w kolorze szarym układanym na ławie betonowej C12/15. Długość obwodowa obrzeża wynosi 52,30 mb.

Trawa naturalna z rolki:

W obrębie kompleksu nr 1a z huśtawką dla osób niepełnosprawnych nr U2 zaprojektowano nawierzchnię z trawy naturalnej – darń z rolki gr 2-4 cm. Zaprojektowano następujący układ warstw:

- trawa naturalna z rolki gr. 2-4 cm
- ziemia urodzajna gr 15 cm po uwałowaniu
- grunt rodzimy dogęszczony mechanicznie

Powierzchnia trawy naturalnej z rolki wynosi 40 m². Obramowanie z obrzeża betonowego 8x30x100 w kolorze szarym układanym na ławie betonowej C12/16 – sumaryczna dł. ok 11,90 mb. Obramowanie łukowe wykonywać z odcinków obrzeża dł. 50 cm.

5.6.4. Nawierzchnia brukowa (obwodowa):

W zakres kompleksu wchodzi wykonanie nawierzchni obwodowej, komunikacyjnej z kostki betonowej, drobnowymiarowej typu „creativ” gr. 6 cm w kolorze szarym. Powierzchnia bruku wynosi 96m².

Zaprojektowano następujący układ warstw:

- Kostka betonowa gr. 6 cm
 - Podsypka piaskowo-cementowa gr. 4 cm
 - Podbudowa z kruszywa łamanego 4/31,5 mm, gr. 20 cm
 - Warstwa odcinająca z mieszanki piaskowo-żwirowej gr. ok. 21 cm
- Razem: 45 cm.

Nawierzchnia obramowana obrzeżem betonowym 8x30x100 w kolorze szarym układanym na ławie betonowej C12/15 – sumaryczna dł. ok 53,65 mb.

5.6.5. Nawierzchnia z płyt chodnikowych (ścieżka centralna):

W centralnej części kompleksu zaprojektowano ścieżkę z płyt betonowych 50x50x7 cm, fazowanych w kolorze szarym (pow. ok. 28 m²).

Zaprojektowano następujący układ warstw:

- płyty chodnikowe gr. 7 cm
 - Podsypka piaskowo-cementowa gr. 4 cm
 - Podbudowa z kruszywa łamanego 4/31,5 mm, gr. 20 cm
 - Warstwa odcinająca z mieszanki piaskowo-żwirowej gr. ok 24 cm
- Razem: 46 cm.

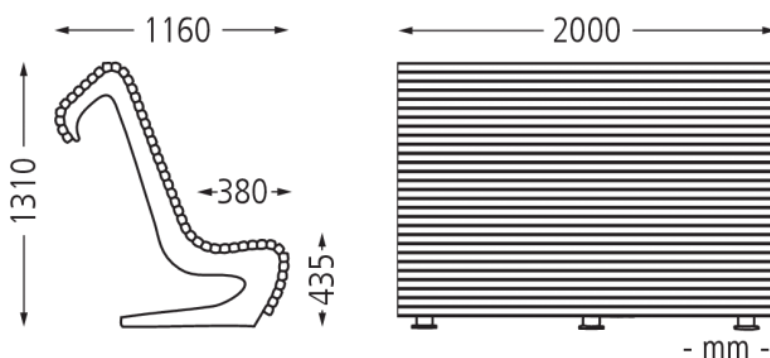
W nawierzchni wykonać przegrody zabrzeży betonowych 8x30x100 w kolorze szarym układanym na ławie betonowej C12/15 – sumaryczna dł. ok 8 mb

5.6.6. Nawierzchnia z desek tarasowych (ścieżka centralna):

Dodatkowym elementem ścieżki centralnej są wstawki z desek tarasowych 25x145 mm obustronnie ryflowanych, wykonanych z drewna egzotycznego typu Bangkirai, olejowane (pow. ok. 23,50 m²). Deski mocowane do konstrukcji legarowej 50x100mm (rozstaw co min. 45 cm) kotwionych do fundamentów punktowych Ø30, h=100 cm z betonu klasy min. C20/25. Wypełnienie przestrzeni z zasypki piaskowej gr. min 50 cm.

5.6.7. Siedziska z wysokim oparciem.

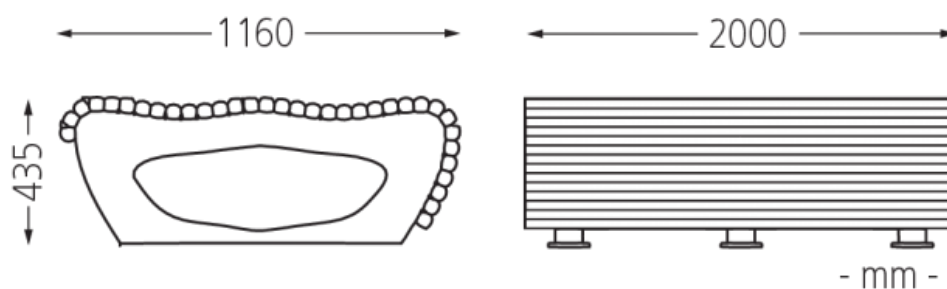
Zaprojektowano siedziska listwowe z wysokim oparciem oznaczone symbolem „S1” – szt. 12. Siedzisko wykonać z drewna egzotycznego typu Jatoba lub Sapelli lub Iroko – drewno olejowane. Konstrukcję wsporczą wykonać z blachy stalowej gr. min. 10 mm, ocynkowanej ogniowo i lakierowanej proszkowo w kolorze RAL 7016. Kształt konstrukcji wycinany laserowo. Siedziska należy kotwić do fundamentów 40x40x80 cm z betonu C20/25 w podbudowie posadzki (fundamenty niewidoczne) przy pomocy kotew M 16 - zgodnie z zaleceniami producenta/dostawcy. Siedziska zestawiane w 6 modułów (1 mod. = 2 szt.) zgodnie z projektem. Forma, kształt i stylistyka zgodnie z poniższymi grafikami.





5.6.8. Siedziska obustronne bez oparcia.

Zaprojektowano siedziska listwowe obustronne bez oparcia oznaczone symbolem „S2” – szt. 4. Siedzisko wykonać z drewna egzotycznego typu Jatoba lub Sapelli lub Iroko – drewno olejowane. Konstrukcję wsporczą wykonać z blachy stalowej gr. min. 10 mm, ocynkowanej ogniowo i lakierowanej proszkowo w kolorze RAL 7016. Kształt konstrukcji wycinany laserowo. Siedziska należy kotwić do fundamentów 40x40x80 cm z betonu C20/25 w podbudowie posadzki (fundamenty niewidoczne) przy pomocy kotew M 16 - zgodnie z zaleceniami producenta/dostawcy. Siedziska zestawiane w 1 moduł (1 mod. = 4 szt.) zgodnie z projektem. Forma, kształt i stylistyka zgodnie z poniższymi grafikami.



5.7. KOMPLEKS PAGÓRKA PARKOWEGO.

W skład kompleksu pagórka parkowego wchodzi:

- nasyp ziemny,
- ścieżka sensoryczna,
- schody terenowe,
- ścieżka kamienna,
- strefa mebli miejskich,
- donice tematyczne,
- urządzenie zabawowe „głuchy telefon”.

5.7.1. Nasyp ziemny.

Nasyp wykonać z mieszanki piaskowo-żwirowej (pospółki) zagęszczanej mechanicznie - warstwowo co 30 cm do $I_s \geq 98$. Objętość nasypu wynosi ok. 450 m³. Po uformowaniu nasypu należy rozścielić równomiernie warstwę ziemi urodzajnej gr. min 15 cm po uwałowaniu. Na powierzchni nasypu wykonać trawnik – zastosować darń z rolki gr 2-4 cm. Powierzchnia trawnika wynosi ok. 340 m².

5.7.2. Ścieżka sensoryczna.

Zaprojektowano ścieżkę sensoryczną, stopniowaną co 12 cm, szerokość użytkowa 160 cm. W skład nawierzchni sensorycznych wchodzi:

- Starobruk „kocie łby”, pow. 3,39m², kostka z granitu czerwonego, otaczana 10/10/10 cm, fuga syntetyczna
- Bruk drewniany, pow. 3,20 m², plastry z drewna dębowego Ø10-30 cm, gr. 20 cm (sezonowany i impregnowany), fuga piaskowa,
- Otoczaki, pow. 3,20 m², otoczaki ogrodowe z granitu, frakcji 30/60 mm, warstwa gr. 30 cm
- Kora ogrodowa, gruba, pow. 3,20 m², z drewna sosnowego, frakcji 40/70 mm, warstwa gr. 30 cm
- Piasek żółty, płukany, pow. 3,20m², gr. warstwy 43-55 cm
- Nawierzchnia mineralno-żywiczna, pow. 4,32m², kruszywo bazaltowe, gr. warstwy 2,5 cm.

Warstwy podbudowy należy układać na geowłókninie separacyjnej o gramaturze 120g/m². Obramowanie ścieżki z obrzeża betonowego 8x30x100 w kolorze szarym, dł. ok 36,5 mb, układanego na ławie betonowej C16/20.

Warstwy podbudowy wykonać zgodnie z projektem wykonawczym.

5.7.3. Schody terenowe.

Schody wykonać ze stopni blokowych szt. 11, prefabrykowanych o wym. 160x35x15, w kolorze „granit szary”, faktura antypoślizgowa „terazzo”. Stopnie układać na podkładzie wyrównawczym z betonu C20/25. Podbudowę konstrukcyjną schodów stanowi płyta żelbetowa C20/25 wylewana monolitycznie – ok. 2,5 m³, zbrojona krzyżowo prętami Ø12, oczka 20x20 cm. Płyte wylewać na warstwie pospółki gr. min. 10 cm, zagęszczanej mechanicznie.

Obramowanie boczne schodów wykonać z obrzeża betonowego 8x30x100 w kolorze szarym, dł. ok 2 x 3,90 mb, układanego na ławie oporowej z betonu C16/20.

Schody wyposażać w obustronne balustrady z pochwytami. Pochwyty wykonać z rur Ø42,4 x 2 mm, słupki Ø42,4 x 2 z głowicą Ø18. Całość wykonać ze stali nierdzewnej AISI 304, satynowanej. Kotwienie w stopniach schodowych poprzez nawiercenie koronkowe i osadzenie słupków na kleju rozporowym, mrozoodpornym.

5.7.4. Donice tematyczne.

Zaprojektowano dwie donice przeznaczone dla nasadzeń roślin tematycznych – zioła i krzewy owocowe. Obrzeża donic wykonać z palisady betonowej 20x17,5x80 cm w kolorze szarym. Sumaryczna długość obwodowa donic wynosi ok 50 mb. Palisadę układać na ławie betonowej szer. 50 cm z betonu klasy C12/15. Wypełnienie donicy warstwą pospółki gr. 75 cm, dogęszczaną mechanicznie. Warstwę vegetacyjną wykonać z ziemi urodzajnej pH 5,7-6,5, grubości min. 30 cm. Wierzch ściółkować korą sosnową, grubą, frakcji 40/70mm, grubość ściółki 10 cm. Sumaryczna powierzchnia donic wynosi ok 27,5 m².

5.7.5. Ścieżka kamienna.

Składa się z dużych głazów otoczakowych, ułożonych rzędowo wzdłuż ścieżki sensorycznej. Należy zastosować głazy otoczakowe, granitowe min. 8 szt. o wymiarach gabarytowych 100/200 cm. Na szczycie pagórka zaprojektowano głaz zwieńczający o wymiarach gabarytowych 250-300 cm. Głazy winny spełniać wymagania formy obłej bez wyraźnych oznak spękań, uszkodzeń i odprysków. Nie dopuszcza się głazów polnych i łupanych. Posadowienie na warstwie kruszywa łamanego 4/31,5 mm – warstwa gr. 30 cm, zagęszczona mechanicznie.

5.7.6. Strefa mebli miejskich.

Elementem wyposażenia pagórka parkowego są leżaki miejskie „L” – 6 szt. Zaprojektowano leżaki o wymiarach gabarytowych: szer. 129 cm, długość 153 cm, wys. 107 cm. Konstrukcja z blachy stalowej czarnej RAL 7016, siedzisko z drewna egzotycznego Iroko lub Sapelli lub Jatoba – drewno olejowane. Kotwienie (kotwy chemiczne) do fundamentów betonowych - 6 szt. o wym. 130x75 cm, h = 50 cm z betonu klasy min. C20/25. Forma, kształt i stylistyka zgodnie z poniższą grafiką.



5.7.7. Urządzenie zabawowe „głuchy telefon”.

W skład kompleksu pagórka wchodzi montaż urządzenia zabawowego „głuchy telefon” oznaczonego symbolem G8 – 1 kpl. Miejsce montażu wskazano w projekcie wykonawczym. Odległość pomiędzy słuchawkami będzie wynosić 20m w linii prostej.

5.8. ŚMIETNIK WYDZIELONY.

5.8.1. Nawierzchnia śmietnika i obrzeża.

W zakres budowy nawierzchni śmietnika wchodzi także przebudowa i rozbudowa fragmentu istniejącego chodnika od strony ul. Sękowskiego, która polega na utworzeniu dojścia dla użytkowników i służb komunalnych - dojeździe do zaniżonego krawężnika. Sumaryczna powierzchnia brukowa wynosi – 33,50 m². Obrzeża betonowe 8x30x100 cm w kolorze szarym, układane na ławie betonowej C12/15 – dł. ok. 16,50 mb.

Przyjęto warstwy:

- Kostka betonowa typu Holland w kolorze czerwonym, gr. 6 cm
- Podsypka piaskowo-cementowa gr. 4 cm
- Podbudowa z kruszywa łamanego 4/31,5 mm, gr. 20 cm
- Warstwa odcinająca z mieszanki piaskowo-żwirowej gr. min. 15 cm

Razem: 45 cm.

5.8.2. Ogrodzenie śmietnika.

Zaprojektowano ogrodzenie panelowe h=150 cm o konstrukcji:

- Słupki 80x80x1,5mm, RAL7016
- Siatka panelowa 8/6/8 - drut pionowy $\varnothing 6$ mm, poziomy 2 x $\varnothing 8$ mm, oczka 50x200 mm.
- Furtka szer. So=150 cm, rama 40x60x1,5 mm, wypełnienie siatką panelową 8/6/8, całość w kolorze RAL 7016, wyposażenie w klamki, zamek i rygiel.

Wszystkie elementy zabezpieczone antykorozyjnie (dla drutów ocynk ogniowy min. 40 g/m², dla profili 275g/m²) i lakierowane proszkowo (dla siatki gr. powłoki 100 μ m, dla profili min. 60 μ m) w RAL7016. Słupki kotwione do fundamentów 40x40x100 (fundament niewidoczny). Sumaryczna długość wygradzenia stalowego wynosi ok 10,50 mb.

W skład ogrodzenia wchodzi także murki gabionowe z koszy stalowych szer. 30 cm w konstrukcji:

- oczka w układzie pionowym 5x20 cm
- poziome ceowniki 20x8x2
- pionowe pręty $\varnothing 4,5$

Elementy spawane, w całości zabezpieczone ocynkiem ogniowym.

Ścianki koszy skręcane śrubami M6x12.

Kosze stabilizowane słupkami wewnętrznymi 60x40x1,5 ocynkowane w ilości 2 szt. na 1mb kosza. Wypełnienie koszy korą kamienną „Gnejs Paskowany” w granulacji 63-250 mm. Sposób układania jak na poniższej grafice.



Zestawienie ścianek gabionowych:

- ścianka dł. = 3,50 mb (2m+1,5m), h=1,50 m
- ścianka dł. 2,00 mb, h=1,50 m

Fundament szalunkowy szer.30 cm, wys. 100 cm, beton C20/25. Pod słupki ogrodzenia stopy fundamentowe 40x40, h=80 cm.

5.9. NAWIERZCHNIE ŚCIEŻEK PARKOWYCH I OBRZEŻA.

W zakres budowy ciągów pieszych strefy parku wchodzi:

- Odtworzenie istniejących nawierzchni brukowych wraz z obrzeżem,
- Odbudowa krawężnika drogowego przy parkingu,
- Budowa alejek z nawierzchni mineralno-żywiczej – wytyczenie po śladzie istniejących,
- Budowa alejek z nawierzchni mineralno-żywiczej – wytyczenie nowych,
- Budowa fragmentu ścieżki z kostki brukowej (wejście z parkingu).

5.9.1. Odtworzenie istniejących nawierzchni brukowych.

Inwestycja zakłada odtworzenie istniejących nawierzchni brukowych (wraz z podbudową), które sąsiadują bezpośrednio z inwestycją i wymagają rozbiórki ze względu na roboty ziemne lub są w złym stanie technicznym.

Zakres odtworzenia nawierzchni obejmuje:

- Odtworzenie fragmentu istn. chodnika od ul. Lelewela – kostka typu Holland gr. 6 cm w kolorze czerwonym, pow. 88,5 m² (można przyjąć odzysk kostki w ilości do 50%), budowa nowego obrzeża betonowego 8x30x100 w kolorze szarym na ławie betonowej C12/15 – sumaryczna dł. ok 54,50 mb,
- Odtworzenie fragmentu istn. chodnika od ul. Staszica – kostka typu Holland gr. 6 cm w kolorze czerwonym, pow. 3,5 m² (można przyjąć odzysk kostki w ilości do 50%), budowa nowego obrzeża betonowego 8x30x100 w kolorze szarym na ławie betonowej C12/15 – sumaryczna dł. ok 13 mb,
- Odtworzenie nawierzchni wzdłuż zaplanowanej wymiany istn. krawężnika drogowego – wykonać opaskę przykrawężnikową szer. 32 cm z kostki granitowej rzędowej 10/10/10 cm (trzy rzędy kostki) z granitu szarego, dł. opaski 76 mb. Kostkę układać na warstwie zaprawy C16/20 gr. 4 cm. Spoinowanie zaprawą gotową, płynną, klasy C25/30, szer. spoiny 1 cm.

5.9.2. Odbudowa krawężnika drogowego przy parkingu.

Projekt przewiduje wymianę krawężników drogowych, betonowych, które są w złym stanie technicznym. Lokalizację i zakres wymiany krawężników pokazano na planszy zagospodarowania terenu w skali 1:125 – dł. ok 76 mb. Zastosować krawężniki drogowe (granit szary śrutowany) o wym. 15x30x100 cm. Występuje krawężnik łukowy R=2m i R=9m. Krawężniki układać na ławie betonowej C12/15 z odsadzką dla opaski przykrawężnikowej – wg. pkt. 5.9.1.

5.9.3. Nawierzchnia z kostki creativ.

Od strony istniejącego parkingu zaprojektowano fragment alejki z kostki betonowej, drobnowymiarowej typu „creativ” gr. 6 cm w kolorze szarym, pow. 5,0 m². Fragment ścieżki stanowi dojazd z parkingu (poprzez zaniżony krawężnik) na kompleks parku i schody terenowe pagórka. Nawierzchnię z kostki zaprojektowano także w obrębie lokalizacji siedziska solarnego „S3” – pow. 4 m².

Przyjęto warstwy:

- Kostka betonowa gr. 6 cm
 - Podsypka piaskowo-cementowa gr. 4 cm
 - Podbudowa z kruszywa łamanego 4/31,5 mm, gr. 20 cm
 - Warstwa odcinająca z mieszanki piaskowo-żwirowej gr. min. 15 cm
- Razem: 45 cm.

5.9.4. Nawierzchnia mineralno-żywiczna.

Projekt zakłada budowę alejek parkowych po śladzie istniejących oraz nowe ścieżki. Na alejkach spacerowych parku zaprojektowano nawierzchnię wodoprzepuszczalną (mineralno-żywiczną) w której zastosowano mieszankę żwiru kwarcowego w kolorze jasno-beżowym i żywicy epoksydowej. Grubość warstwy ścieralnej min. 3 cm. Nawierzchnia układana na warstwie spadkowej gr. min. 5 cm z kruszywa łamanego frakcji 4/8mm. Podbudowę nośną wykonać z kruszywa łamanego frakcji 4/31,5mm, grubość warstwy min. 15 cm. Warstwę odsączającą wykonać gr. min 15 cm z piasku kopanego. Powierzchnia ścieżek wynosi ok. 647,50 m².

5.9.5. Obrzeża opaskowe z kostki granitowej.

Obramowanie alejek spacerowych z nawierzchni mineralno-żywiczej oraz klombów zaprojektowano z kostki granitowej, rzędowej 10/10/10, granit szary, płomieniowany. Szerokość opaski ok 21 cm - dwa rzędy kostki układane na zaprawie drenażowej C16/20 gr 4 cm. Konstrukcję obrzeża stanowi ława betonowa szer. 35/50 cm, wys. 30 cm z betonu C16/20. Spoinowanie zaprawą gotową, płynną, klasy C25/30, szer. spoiny 1 cm Sumaryczna długość obrzeży wynosi ok 583 mb.

5.10. OZNAKOWANIE POZIOME.

Wprowadza się dodatkowe roboty polegające na wykonaniu oznaczeń poziomych, dwubarwnych (biały + niebieski) poprzez malowanie nawierzchni brukowej farbą akrylową o następujących właściwościach:

- Właściwości odblaskowe,
- Właściwości antypoślizgowe
- Czas schnięcia ≤ 60 min (przy temp. ok $+23^{\circ}\text{C}$)

Powierzchnia (kostka brukowa typu HOLLAND) przewidziana do oznakowania wynosi ok 26 m². Powłokę wykonać o grubości min. 450 μm (malowanie min. 2-krotne) Zastosować mikorkulki szklane z obróbką hydrofobową lub adhezyjno-flotacyjną, refleksyjne w ilości 270g/m². Zastosować materiał uszorstniający z naturalnego lub sztucznego twardego kruszywa (np. krystobalitu) – nie więcej niż 1% cząstek mniejszych niż 90 μm . Materiał uszorstniający (kruszywo przeciwpoślizgowe) oraz mieszanina kulek szklanych z materiałem uszorstniającym powinny odpowiadać wymaganiom określonym w aprobacie technicznej danego produktu. Przed wykonaniem oznakowania poziomego należy oczyścić powierzchnię z pyłu, kurzu, piasku, smarów, olejów i innych zanieczyszczeń, przy użyciu sprzętu ciśnieniowego i odpowiednich detergentów.

Roboty realizować w oparciu o szablony lub/i przedznakowanie. Farbę nakładać równomiernie, zachowując wymiary i ostrość krawędzi. Tolerancja wynosi +/- 5 mm względem dokumentacji

5.11. NAWIERZCHNIE OZDOBNE I WYŚCİÓŁKI.

5.11.1. Podłoże wegetacyjne.

Wykonać z warstwy ziemi urodzajnej – podłoże wegetacyjne gr. min 15 cm po uwałowaniu. W strefie klombów nie dogęszczać podłoża po korytowaniu. Ziemia urodzajna musi być pozbawiona zanieczyszczeń oraz chwastów. Powinna zapewniać roślinom odpowiednie warunki wzrostu:

- mieć optymalne pH 5,7-6,5;
- mieć strukturę gruzełkową.

Ziemia urodzajna powinna zawierać, co najmniej 2% część ci organicznych. Ziemia urodzajna powinna być wilgotna i pozbawiona kamieni większych od 5 cm oraz wolna od zanieczyszczeń obcych. W przypadkach wątpliwych Inspektor nadzoru może zlecić wykonanie badań w celu stwierdzenia, że ziemia urodzajna odpowiada następującym kryteriom:

- Optymalny skład granulometryczny:
 - frakcja ilasta ($d < 0,002$ mm) 12 - 18%
 - frakcja pylasta (0,002 do 0,05 mm) 20 - 30%
 - frakcja piaszczysta (0,05 do 2,0 mm) 45 - 70%
- zawartość fosforu (P₂O₅) > 20 mg/m²;
- zawartość potasu (K₂O) > 30 mg/m².

5.11.2. Otoczaki ogrodowe.

Zaprojektowano wyściółkę z otoczków kamiennych, ogrodowych frakcji 30/60mm. Warstwę gr min 15 cm rozkładać na agrotkaninie ogrodowej o gramaturze min. 160g/m², kotwionej szpilkami lub kołkami do podłoża. Sumaryczna powierzchnia wyściółki wynosi ok. 50 m².

5.11.3. Kora sosnowa.

Zaprojektowano wyściółkę rabatów kwiatowych z kory sosnowej, grubej, frakcji 40/70mm. Warstwę gr min. 10 cm rozkładać na agrotkaninie ogrodowej o gramaturze min. 160g/m², kotwionej szpilkami lub kołkami do podłoża. Sumaryczna powierzchnia wyściółki wynosi ok. 218 m².

5.12. WYGRODZENIA PARKU.

5.12.1. Elementy składowe wygrodzień.

Murki gabionowe:

Kosze stalowe szer. 30 cm w konstrukcji:

- oczka w układzie pionowym 5x20 cm
- poziome ceowniki 20x8x2mm
- pionowe pręty Ø4,5mm

Elementy spawane, w całości zabezpieczone ocynkiem ogniowym wg normy PN-EN ISO 1461.

Ścianki koszy skręcane śrubami M6x12.

Kosze stabilizowane słupkami wewnętrznymi 60x40x1,5 ocynkowane 275g/m² w ilości min. 2 szt. na 1mb kosza. Wypełnienie koszy korą kamienną „Gnejs Paskowany” w granulacji 63-250 mm. Sposób układania jak na poniższej grafice.



Przęsła stalowo-drewniane:

Słupki 60x60x2,5mm, ocynkowane i lakierowane RAL7016.

Łaty pionowe 45x60 mm z drewna Bangkirai, kotwione do słupków.

Panele poziome z desek tarasowych 21x140, obustronnie ryflowanych z drewna egzotycznego Bangkirai, olejowane. Panele w przęsłach wykonywać z jednego odcinka deski –ryfl drobny jako strona widoczna. Deski kotwione wkrętami ze stali nierdzewnej A2, z podwójnym gwintem dociągającym. Słupki stalowe zabezpieczone antykorozyjnie ocynkiem 275g/m² i lakierowane proszkowo min. 60 µm w kolorze RAL7016.

Furtka wejściowa:

Furtka szer. So=150 cm, słupki 80x80x1,5 mm, rama 40x60x1,5 mm RAL 7016, wypełnienie z siatki panelowej 8/6/8 - drut pionowy Ø6 mm, poziomy 2 x Ø8 mm, oczka 50x200 mm, całość w kolorze RAL 7016, wyposażenie w klamki, zamek i rygiel.

Wszystkie elementy stalowe zabezpieczone antykorozyjnie (dla drutów ocynk ogniowy min. 40 g/m², dla profili 275g/m²) i lakierowane proszkowo (dla siatki gr. powłoki 100µm, dla profili min. 60 µm) w kolorze RAL7016

Fundament szalunkowy:

szer.30 cm, wys. 100 cm, beton C20/25 – wykonać pod murkami gabionowymi i przęsłami stalowo-drewnianymi.

5.12.2. Wygrodenie od ul. Lelewela – odcinek A-B.

Sumaryczna długość ogrodzenia wynosi: 21,18mb.

W skład ogrodzenia wchodzi furtka wejściowa szer. So=1,5 m, h=1m.

Zestawienie murków gabionowych:

- ścianka dł. 5 mb (2,5m+2,5m), h=1,50 m
- ścianki 3 x dł. 2,50 mb, h=1,0 m
- ścianka dł. 1 mb, h=1,0 m

Zestawienie przęseł stalowo-drewnianych:

- przęsło dł. 2,5 mb, h=1m
- przęsło dł. 2 mb, h=1m
- przęsło dł. 1 mb, h=1m

Wygrodenie wyposażyć w napis „ŚCIEŻKA SENSORYCZNA” - litery wycinane laserowo z blachy AISI 316 gr. 5 mm, powierzchnia satynowana. Czcionka Arial Black. Mocowanie liter za pośrednictwem kotew stalowych M16 spawanych do wewnętrznej konstrukcji gabionów – 2 x ceownik 50x2mm.

5.12.3. Wygrodenie od ul. Staszica – odcinek C-D-E.

Zestawienie murków gabionowych:

- ścianka dł. 2 mb, h=1,50 m
- ścianki 2 x dł. 2,50 mb, h=1,0 m

Zestawienie przęseł stalowo-drewnianych:

- przęsło 2 x dł. 1 mb, h=1m

Wygrodenie wyposażyć w napis „PARK SENSORYCZNY” - litery wycinane laserowo z blachy kwasoodpornej AISI 316 gr. 5 mm, powierzchnia satynowana.

5.12.4. Wygrodenie placu zabaw.

Zestawienie murków gabionowych, wolnostojących:

- ścianki 3 x dł. 2,50 mb, h=1,0 m
- ścianka dł. 1,36 mb, h=1,0 m

5.13. WYPOSAŻENIE PARKU W MEBLE MIEJSKIE.

5.13.1. Ławki parkowe - ł.

Zaprojektowano ławki typu „antywandal” z oparciem oznaczone symbolem „ł” – szt. 24. Długość ławki 200 cm, szerokość 70 cm, wysokość 94 cm.

Siedzisko ławki wykonać z drewna gatunku „Jatoba” impregnowanego - Ilość desek w siedzisku min 8 szt. Deski ławek należy zabezpieczyć od spodu ceownikami poprzez ich osadzenie (w deskach wykonać frez) – ceowniki spawane do ramy. Konstrukcję wykonać z rur stalowych Ø 50 mm i grubości ścianki 3 mm, ocynkowanych ogniowo i lakierowanych proszkowo w kolorze jak elewacja. Rurę siedziska i oparcia ławki należy markować zaślepką stalową w formie półkuli, spaw wykonać jako ciągły, oszlifowany i wyrównany z powierzchnią blachy. Ławki należy kotwić do fundamentów 40x40x80 cm z betonu C20/25 w podbudowie nawierzchni (fundamenty nie widoczne) przy pomocy kotew M16. Forma, kształt i stylistyka zgodnie z poniższą grafiką.

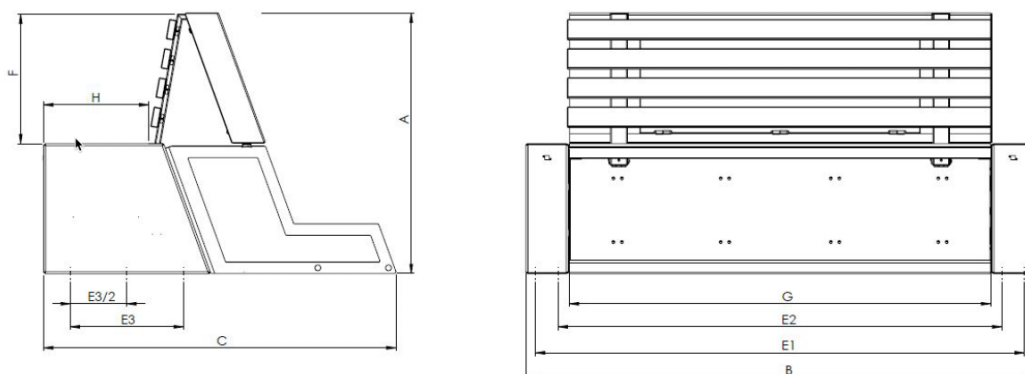


5.13.2. Siedzisko solarne.

Zaprojektowano siedzisko z oparciem oznaczone symbolem „S3” szt. 1. W skład siedziska wchodzi boczne boxy wyposażone w podzespoły elektroniczne m.in. w moduły do ładowania (2 x porty USB 2.0), akumulator oraz rewizję i oznaczenia graficzne (piktogramy). Tylna część siedziska posiada panel fotowoltaiczny oraz połączony parking rowerowy - 4 miejsca postojowe. Forma, kształt i stylistyka zgodnie z załączoną grafiką nr 1.



Grafika nr 1. Perspektywa siedziska przedstawiająca formę, kształt i stylistykę.



Grafika nr 2. Widoki: boczny i frontowy.

Materiały:

- Siedzisko i oparcie z listew z drewna egzotycznego Jatoba
- Nogi, stelaże, box panel ze stali St12 (DC01) lakierowane proszkowo RAL9007 (szare aluminium)
- Panele fotowoltaiczne zabezpieczone szkłem hartowanym
- Śruby i nakrętki ze stali nierdzewnej

Ławka o wymiarach gabarytowych:

- Wysokość całkowita A: min. 92 cm
- Szerokość całkowita C: min. 124 cm
- Długość całkowita B: min. 180 cm
- Wysokość oparcia F: min. 45 cm
- Głębokość siedziska H: min. 37 cm
- Długość siedziska G: min. 149 cm

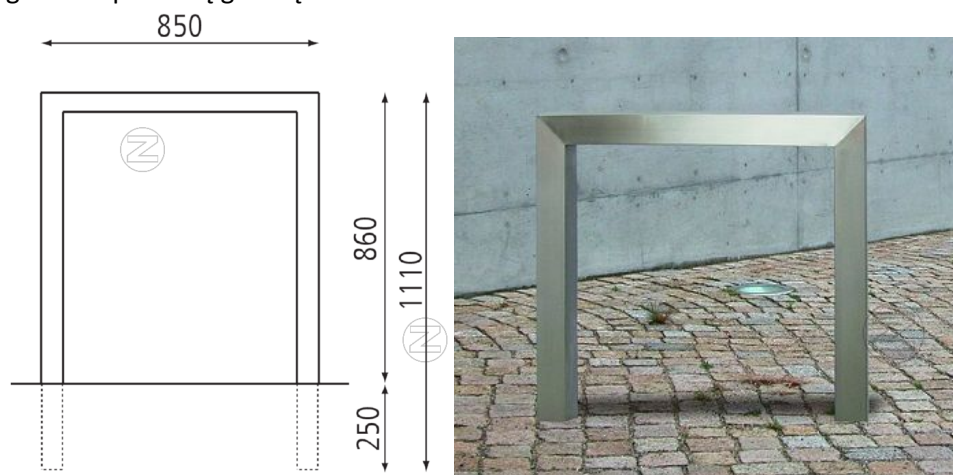
Wymagane parametry techniczne:

- Moc paneli fotowoltaicznych: 80W
- Pojemność baterii: min. 36Ah
- Temperatura pracy: -20°C do 50°C
- Czas pracy bez nasłonecznienia: min. 72 godz.
- Gniazda do ładowania USB2.0, 5DC: min. 2 kpl.
- Szczelność komponentów: IP67

Siedzisko należy kotwić do bloków fundamentów z betonu C20/25 w podbudowie posadzki (fundamenty niewidoczne) przy pomocy kotew M 16 - zgodnie z zaleceniami producenta/dostawcy. Lokalizacja siedziska wskazana została na planszy nr PW.03a.

5.13.3. Stojaki rowerowe - R.

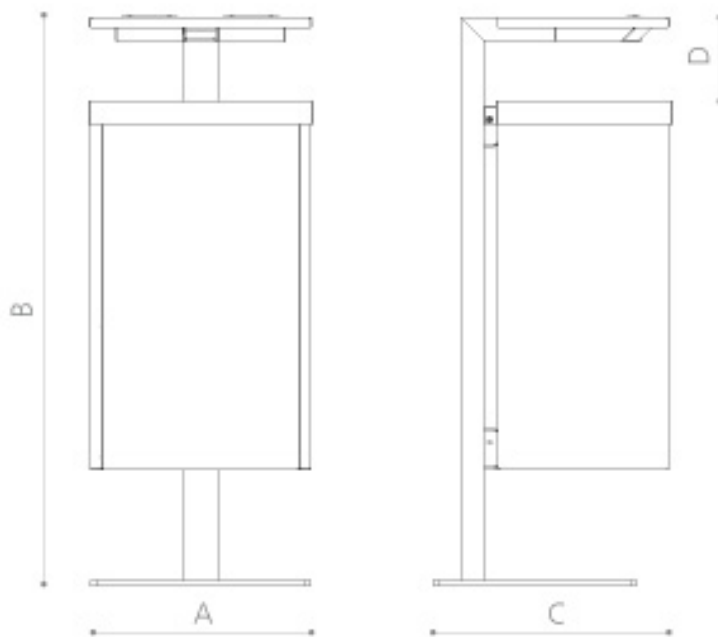
Zaprojektowano stojaki rowerowe oznaczone jako „R” szt. 13, wykonane z profilu zamkniętego 80x80 mm, ze stali nierdzewnej V2A grubości blachy 2mm, szlifowanej, grubość ziarna 240. Wysokość 860 mm + 250 mm do zabetonowania, szer. 850 mm. Stojak należy kotwić w fundamencie 40x120x40 cm z betonu C20/25 w podbudowie posadzki. Stojak zakotwić w fundamencie na gł. 25 cm. Forma, kształt i stylistyka zgodnie z poniższą grafiką.



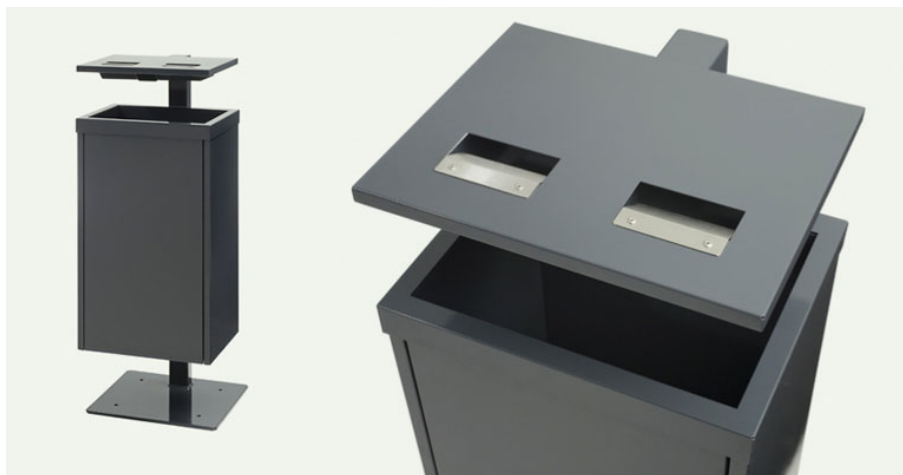
5.13.4. Kosze na odpady – K1.

Zaprojektowano kosze na śmieci oznaczone symbolem „K” – szt. 15. Kosz pojemności 75l, wysokości 1000 mm, szerokości 390x365 mm, daszek kosza wykonać 130 mm powyżej pojemnika. Daszek wyposażić w belkę usztywniającą zgodnie z rysunkiem technicznym. Kosz wyposażony w popielnicę z pojemnikiem oraz wewnętrzny wkład stalowy na odpady. Popielnica w formie dwóch otworów wrzutowych z wkładem ze stali kwasoodpornej do przygaszania petów. Kosz należy wyposażić w zamek zwalniający /blokujący wyjęcie wiadra w celu opróżnienia. Całość wykonana ze stali ocynkowanej ogniowo i malowanej proszkowo w kolorze 7016. Konstrukcję należy kotwić w fundamencie 30x40x60 cm z betonu C20/25.

Forma, kształt, stylistyka oraz funkcjonalność zgodnie poniższymi grafikami.



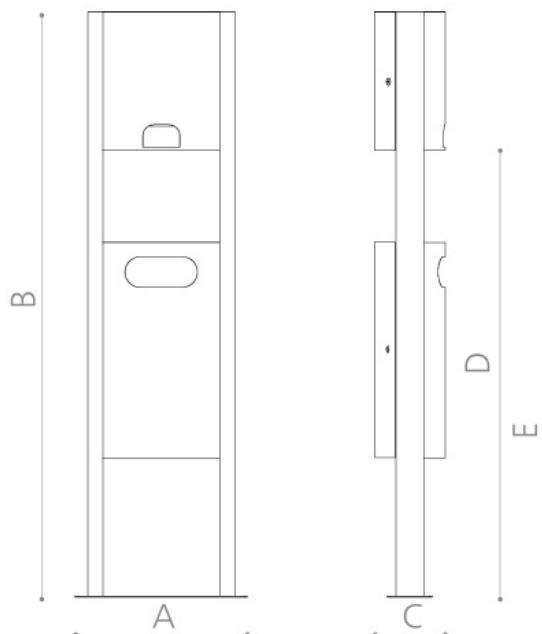
Powyzsza wizualizacja obrazuje zasadę budowy i sposobu opróżniania popielnika.



5.13.5. Stacje na psie nieczystości – K2

Zaprojektowano stacje z koszem na psie odchody i z pojemnikiem na torebki oznaczone symbolem „K2” – szt. 6. Stacje wykonane z ocynkowanej stali lakierowanej proszkowo w kolorze RAL 7016. Stacja wyposażona w pojemnik na worki, kosz na psie odchody, rurę konstrukcyjną fi 38 mm oraz stelaż służący do zakotwienia na gł. 500 mm w fundamencie 30x50x60 cm z betonu C20/25. Wysokość pakietu 1900 mm, szerokość 415x220 mm. Pojemność zbiornika na odpady 30 l. Pojemniki należy wyposażyć w ekologiczne worki (1000 szt.) PE-HD/d2w na psie odchody. Forma, kształt, stylistyka oraz funkcjonalność zgodnie poniższymi grafikami.





5.14. WYPOSAŻENIE PARKU W TABLICE INFORMACYJNE.

Zaprojektowano tablice informacyjne w postaci pylonów wolnostojących, które będą zlokalizowany przy trzech głównych wejściach do parku – szt. 3. Konstrukcja tablicy z profili 80x120x3, poprzeczka 60x120x3 ze stali kwasoodpornej ASI 304, powierzchnia satynowana. Zakotwienie w fundamencie 50x150 cm, h=80 cm z betonu klasy min. C20/25. Wierzch fundamentu niewidoczny, ukryty w warstwie podbudowy. Nośnik informacyjny wykonać z arkusza blachy gr. min. 3 mm pokrytej sitodrukiem – tablica jednostronna. Mocowanie tablicy za pomocą zacisków do szkła ze stali ASI 304, satyna. Treść oraz grafika zostanie ustalona przez Zamawiającego w trakcie realizacji robót. Wykonawca winien założyć sitodruk pełnokolorowy (odporny na UV) zawierający tekst oraz grafikę.

5.15. ZIELEŃ.

5.15.1. Zakładanie trawników z siewu.

Zakładanie trawników użytkowych z siewu – pow. ok. 1454 m².

Przed przystąpieniem do robót należy ściągnąć istniejącą darni oraz warstwę humusu gr. ok 15 cm. Zgromadzony humus w przyzmac należy oczyścić m.in. z gruzu, kamieni, korzeni, następnie wzbogacić mieszanką kompostu, torfu i żyznej gleby. Grubość ziemi urodzajnej powinna wynosić gr. min. 15 cm po uwałowaniu.

Kolejnym etapem jest wykonanie trawnika dywanowego realizowanego poprzez obsiewanie mieszanką trawy uniwersalnej oraz mieszanką trawy sportowej w ilości 0,3 kg/ m² przy sianiu ręcznym oraz w ilości 0,5 kg /m² przy sianiu siewnikowym, oraz zaprawienie mieszanką nawozów mineralnych w ilości 0,5kg/ m².

Skład : życica trwała 25%, kostrzewa czerwona 26%, kostrzewa czerwona 14%, kostrzewa szczeciniasta 5%, kostrzewa trzcinowa 10%, życica wielokwiatowa 15%, wiechlina łąkowa 5%.

5.15.2. Nasadzenia zieleni ozdobnej w klombach.

Nazwa łacińska	Nazwa polska	ilość
Klomb 1 b - otoczaki 9,5 m²		
<i>Leymusarenarius</i>	Wydmuchrzyca piaskowa	14
<i>Sedum 'Herbstfreude'</i>	Rozchodnik 'Herbstfreude'	37
<i>Nepeta xfaassenii</i>	Kocimiętka Faassena	30
<i>Buddlejadavidii 'Ile de France'</i>	Budleja Dawida 'Ile de France'	6
Klomb 2 - kora ogrodowa 15 m²		
<i>Cotoneaster x suecicus 'Córa! Beauty'</i>	Irgaszwedzka 'Coral Beauty'	7
<i>Heucheramicrantho 'Pałace Purple'</i>	Żurawka drobnokwiatowa 'Pałace Purple'	10
<i>Heucherahybrida 'Mint Frost'</i>	Żurawka ogrodowa 'Mint Frost'	8
<i>Hederahelix</i>	Bluszcz pospolity	5
Klomb 3 - otoczaki 28,7 m²		
<i>Buddlejadavidii 'Ile de France'</i>	Budleja Dawida 'Ile de France'	8
<i>Pennisetumalopecuroides</i>	Rozplenicajapońska	12
<i>Pinusmugo</i>	Kosodrzewina	22
<i>Malus 'Royalty'</i>	Jabłoń 'Royalty'	1
Klomb 4a - kora ogrodowa 17 m²		
<i>Spiraea x cinerea 'Grefsheim'</i>	Tawułaszara 'Grefsheim'	5
<i>Spiraea japonica 'Anthony Waterer'</i>	Tawułajapońska 'Anthony Waterer'	8
<i>Spiraea japonica 'Goldflame'</i>	Tawułajapońska 'Goldflame'	6
<i>Hydrangea macrophylla 'Bouquet Rose'</i>	Hortensjaogrodowa 'Bouquet Rose'	3
<i>Cotoneasterlucidus</i>	Irga błyszcząca	20
Klomb 4b - kora ogrodowa 11 m²		
<i>Spiraea x cinerea 'Grefsheim'</i>	Tawułaszara 'Grefsheim'	9
<i>Spiraea japonica 'Anthony Waterer'</i>	Tawułajapońska 'Anthony Waterer'	9
<i>Spiraea japonica 'Goldflame'</i>	Tawułajapońska 'Goldflame'	7
<i>Hydrangea macrophylla 'Bouquet Rose'</i>	Hortensjaogrodowa 'Bouquet Rose'	4
<i>Cotoneasterlucidus</i>	Irga błyszcząca	9
Klomb 5 - kora ogrodowa 57,10 m²		
<i>Corylusmaxima 'Purpurea'</i>	Leszczyna południowa 'Purpurea'	1
<i>Cotoneasterlucidus</i>	Irga błyszcząca	27
<i>Spiraea japonico 'Crispa'</i>	Tawułajapońska 'Crispa'	20
<i>Kerria japonico 'Pleniflora'</i>	Złottinjapoński 'Pleniflora'	8
<i>Weigela 'Narta Variegata'</i>	Krzewuszka 'Nana variegata'	20
<i>Weigelaflorida 'Nana Purpurea'</i>	Krzewuszkacudowna 'Nana Purpurea'	20
<i>Miscanthussinensis Variegatus'</i>	Miskantchiński 'Variegatus'	7
Klomb 6a – kora ogrodowa 16,50 m²		
<i>Astilbe x arendsii 'Fanal'</i>	TawułkaArendsa 'Fanal'	10
<i>Astilbe x arendsii 'Showstar'</i>	TawułkaArendsa 'Showstar'	8

<i>Taxusboccata 'Repandens'</i>	Cispospolity 'Repandens'	4
<i>Aruncusdioicus</i>	Parzydłołesne	3
<i>Glyceria maxima Variegata'</i>	Manna mielec 'Variegata'	5
Klomb 6b + 6c - kora ogrodowa 34 m²		
<i>Astiibe x arendsii 'Fanal'</i>	TawułkaArendsa 'Fanal'	17
<i>Astilbe x arendsii 'Showstar'</i>	TawułkaArendsa 'Showstar'	18
<i>Taxusbaccata 'Repandens'</i>	Cispospolity 'Repandens'	15
<i>Aruncusdioicus</i>	Parzydłołesne	6
<i>Glyceria maxima 'Variegata'</i>	Manna mielec 'Variegata'	7
Klomb 8 – kora ogrodowa 31 m²		
<i>Chaenomeles japonica</i>	Pigwowiecjapoński	10
<i>Deutzia gra ci lis</i>	Żylistekwysmukfy	10
<i>Potentillafruticosa 'Goldstar'</i>	Pięciornikkrzewiasty	15
<i>Pinusmugo</i>	Kosodrzewina	15

5.15.3. Nasadzenia zieleni tematycznej w donicach.

W donicach tematycznych zaplanowano nasadzenia roślin, które pobudzają zmysły węchu, smaku i kolorów.

Donica tematyczna z ziołami – pow.: 11,60 m², 9 szt/m².

- Szałwia – wys. do 30 cm
- Tymianek pospolity – wys. do 20 cm
- Cząber - wys. do 25-40 cm
- Rozmaryn wys. do 60 cm
- Lubczyk - wys. do 50 cm
- Mięta pieprzowa – wys. do 90 cm
- Estragon - wys. do 120 cm
- Oregano Lebiodka Pospolita - wys. do 80 cm

Donica tematyczna z krzewami owocowymi – pow.: 16 m², 3 szt/m².

- Agrest „Ribes UVA CRISPA” – wys. 0,5-1,5 m
- Malina „Polana” – wys. do 1,5 m
- Jagoda Kamczacka – wys. do 1,5 m
- Porzeczka czerwona „Ribes Rubrum” wys. do 1,5 m
- Porzeczka Czarna Ribes Nigrum” wys. do 1,5 m
- Porzeczka Biała „Ribes Gracile Michx” wys. do 1,5 m
- Aronia Czarnowocowa „Aronia Melanocarpa Michx. Elliott – wys. do 2 m
- Jeżyna „Rubus” wys. do 2 m
- Pigowiec Japoński „Chaenomelles Japonica” wys. do 1,5 m

5.15.4. Nasadzenia pnączy.

Przy ściankach z koszy gabionowych zaprojektowano nasadzenia pnączy zimozielonych – Bluszcz Pospolity (*Hedera helix*). Sadzonki wys. min 50 cm rozmieszczać w odstępach ok 60 cm w odległości min 30 cm od ściany kosza gabionowego. Sumaryczna ilość sadzonek ok 34 szt.

5.15.5. Sadzenie drzew i krzewów.

Dla każdego sadzonego drzewca należy przewidzieć 200 litrów ziemi organicznej. Ziemię do wypełnienia dołów wzbogacić w próchnicę, kompost lub żyzną ziemię ogrodniczą, dostosowaną do potrzeb poszczególnych sadzonek. Posadzone drzewa należy zabezpieczyć drewnianym solidnym, zaimpregnowanym trójnogiem, z drewna

twardego, np. z robinii akacjowej. Wytyczenie miejsca nasadzeń zgodnie z Projektem Wykonawczym.

Wykaz sadzonych drzew:

Lp.	Nazwa łacińska	Nazwa polska	Ilość	wys. sadz.
1.	<i>Liriodendrontulipifera</i>	Tulipanowiec amerykański	3	3,5 m
2.	<i>Tiliatomentosa 'Varsaviensis'</i>	Lipa srebrzysta „Varsaviensis”	5	2,5 m
3.	<i>Acerplatanoides 'Foassen's Black'</i>	Klon zwyczajny „Faassen's Black”	1	3,5 m
4.	<i>Acersaccharinum</i>	Klon srebrzysty	1	2,5 m
5.	<i>Fagussylvatica 'Pendula'</i>	Buk pospolity „Pendula”	1	3,5 m
6.	<i>Catalpa bignonioides</i>	Surmia bignoniowa	3	2 m
7.	<i>Crataegus x media „Paul's Scarlet”</i>	Głógpośredni „Paul's Scarlet”	8	2,5 m
8.	<i>Robinapseudoacacia „Rozynskiono”</i>	Robinaakacjowa „Rozynskiana”.	1	3,5 m
9.	<i>Platanushispanica</i>	Platanklonolistny	3	3,5 m
10.	<i>Rhustyphina</i>	Sumakoctowiec	1	2 m
11.	<i>Acer pseudoplatanus „Leopoldii”</i>	Koln jawor „leopoldii”	4	2,5 m
12.	<i>Acer platanoides 'Drummondii'</i>	Koln zwyczajny „Drummondii”	2	2,5 m

Wykaz sadzonych krzewów:

Lp.	Nazwa łacińska	Nazwa polska	Ilość	wys. sadz.
13.	<i>Corylusmaxima „Purpurea”</i>	Leszczyna południowa „Purpurea”	2	1 m

5.16. ODWODNIENIE.

Odwodnienie terenów utwardzonych bezpośrednio na tereny zielone poprzez wyprofilowane spadki powierzchniowe placów i ścieżek.

5.17. PROJEKTOWANE UZBROJENIE TERENU I INSTALACJE.

Obiekt będzie podłączony do sieci:

- energetycznej oświetlenia terenu (wg. odrębnego postępowania)

Obiekt będzie wyposażony w następujące instalacje:

- oświetlenia terenu (lampy LED na masztach h=4m)
- kanalizacji kablowej (dla przyszłej instalacji monitoringu wizyjnego)

Szczegółowy opis rozwiązań kanalizacji kablowej podano w opracowaniu branżowym wchodzących w skład niniejszego projektu. Budowa instalacji oświetlenia terenu będzie przedmiotem odrębnego Projektu Budowlanego i realizowana w trybie decyzji pozwolenia na budowę. Trasy i przebieg infrastruktury liniowej, podziemnej pokazano na planszy zagospodarowania terenu.

5.18. PROJEKTOWANE UKSZTAŁTOWANIE TERENU.

Ukształtowanie terenu nie ulegnie zasadniczym zmianom ze względu na konieczność dostosowania się do układu wysokościowego otaczającego terenu.

6. OCHRONA PRZECIWPOŻAROWA W ZAKRESIE ZAGOSPODAROWANIA.

6.1.1. Przedmiot i zakres ochrony przeciwpożarowej.

Przedmiotem warunków ochrony przeciwpożarowej jest przebudowa parku kompleksu parkowo-rekreacyjnego w którym nie wydziela się stref pożarowych. Projektowane obiekty przeznaczone są do użytku zgodnie z funkcją i nie przewiduje się wykorzystywania ich do organizowania imprez masowych. Zgodnie z ustawą w sprawie uzgadniania projektu budowlanego pod względem ochrony przeciwpożarowej (zmiana w dniu 16 lipca 2009) niniejszy projekt budowlany nie wymaga uzgodnienia z rzeczoznawcą do spraw zabezpieczeń przeciwpożarowych. Planowana inwestycja nie pogarsza warunków ochrony pożarowej obiektów i terenów istniejących.

6.1.2. Klasyfikacja pożarowa.

Przedmiotowy park zalicza się do obiektu budowlanego (obiekt użyteczności publicznej o sprecyzowanej funkcji) jako całość techniczno-użytkową wraz z instalacjami i urządzeniami.

6.1.3. Rozwiązania projektowe z zakresu ochrony p.poż. obiektu.

W projektowanym obiekcie nie wydziela się stref pożarowych. Obiekty nie wymagają budowy instalacji przeciwpożarowych oraz drogi pożarowej.

6.1.4. Dojazd dla służb ratowniczych.

Do obiektów zapewniony został dojazd dla służb ratowniczych.

7. DOSTĘPNOŚĆ DLA OSÓB NIEPEŁNOSPRAWNYCH.

Na terenie opracowaniem przewidziano rozwiązania umożliwiające dostęp dla osób niepełnosprawnych. Inwestycja realizowana będzie bez barier architektonicznych.

8. BEZPIECZEŃSTWO UŻYTKOWANIA.

Projektowane elementy zagospodarowania terenu spełniają wymogi bezpieczeństwa i zdrowia użytkowników.

9. OCHRONA INTERESÓW OSÓB TRZECICH.

Przedmiotowa inwestycja w fazie realizacji oraz użytkowania nie będzie ograniczać dojazdu do nieruchomości sąsiednich ich właścicielom oraz ograniczać dostępność światła, możliwości korzystania z mediów, powodować ponadnormatywnego hałasu i drgań.

Prace budowlane będą prowadzone zgodnie z przepisami BHP.

Po zakończeniu robót wykonawca zobowiązany jest do uporządkowania placu budowy i usunięcia negatywnych skutków realizacji zamierzenia w obrębie wszystkich terenów objętych skutkami prac budowlanych.

10. WPŁYW INWESTYCJI NA OCHRONĘ ŚRODOWISKA

Przewidziane w projekcie rozwiązania nie wpływają negatywnie na środowisko.

Przedsięwzięcie nie będzie generowało oddziaływań o charakterze transgranicznym, a oddziaływanie inwestycji będzie miało charakter lokalny.

11. WPŁYW EKSPLOATACJI GÓRNICZEJ.

Teren, będący przedmiotem opracowania nie znajduje się na obszarze eksploatacji górniczej.

12. UWARUNKOWANIA POD WZGLĘDEM OCHRONY PRZYRODY I KRAJOBRAZU.

Elementy zagospodarowania terenu w pełni wpisują się w istniejące konteksty urbanistyczne miejsca. Przedmiotowa inwestycja nie znajduje się w obszarze wymagającej specjalnej ochrony ze względu na występowanie gatunków zwierząt i roślin oraz siedlisk przyrodniczych a w szczególności na obszarze powołanym w systemie NATURA 2000.

Na terenie projektowanym nie odnotowano występowania gatunków roślin objętych którąkolwiek z form ochrony przyrody w Polsce zgodnie z ustawą o ochronie przyrody. Stwierdzono brak występowania pomników przyrody.

13. OCHRONA DZIEDZICTWA KULTUROWEGO I ZABYTEKÓW ORAZ DÓBR KULTURY WSPÓŁCZESNEJ.

W strefie wpływu inwestycji na otoczenie nie znajdują się obiekty podlegające ochronie konserwatorskiej lub zaliczone do dóbr kultury współczesnej.

14. INFORMACJA O OBSZARZE ODDZIAŁYWANIA OBIEKTU.

Zgodnie z Prawem Budowlanym dla Projektu Zagospodarowania Terenu nie zachodzi potrzeba sporządzenia informacji o obszarze oddziaływania obiektu. Obiekt będzie realizowany w oparciu o procedurę zgłoszenie robót budowlanych.

15. KARTY PROJEKTOWE URZĄDZEŃ ZABAWOWYCH.

PROJEKTANT:

mgr inż. arch. Piotr Tabor
*uprawnienia nr 25/PKOKK/2015 w
specjalności architektonicznej do
projektowania i kierowania robotami
budowlanymi bez ograniczeń.*

Numer urządzenia: **U1**

Nazwa urządzenia: **WIELOFUNKCYJNE**

Ilość: 1 kpl.

Widok perspektywiczny urządzenia:



Dane techniczne:


- Wymiary: max. 8,2 x 8,0 m
- Strefa bezpieczeństwa: max. 11,7 x 11,5
- Wysokość całkowita: 3,1 m
- Wysokość swobodnego upadku: 2,10 m
- Grupa wiekowa: 3-14 lat
- Zgodność z normą: PN-EN 1176:2009
- Podesty: 4 x 1,0 m
- Zjeżdżalnie: 2 x 1,0 m

Elementy wyposażenia:

- Wieża z daszkiem x4
- Zjeżdżalnia x2
- Ścianka linowa pajęczyna
- Most z barierą modułową
- Most linowy z poręczami metalowymi
- Tunel tuba (rura strażacka)
- Balkonik
- Rurka strażacka
- Wejście wspinaczkowe – trzy płaszczyzny
- Drabinka wejściowa x2 – szczeble ze stali nierdzewnej

Materiały:

- Konstrukcja: drewno klejone frezowane wzdłużnie (90x90mm), impregnowane.
- Elementy metalowe: stal ocynkowana i malowana proszkowo RAL 6018 i RAL 3000
- Wejście wspinaczkowe: antypoślizgowa płyta z tworzywa sztucznego + HDPE
- Ślizgi: stal nierdzewna
- Liny: liny z rdzeniem stalowym w oplocie z polipropylenu
- Łączniki lin: wykonane z aluminium i poliamidu
- Przejście tubowe: odporne na czynniki atmosferyczne, płyta PE-HDPE
- Boczeki, elementy dekoracyjne:
- Zaślepki: tworzywo poliamidowe
- Łączniki, śruby: ze stali nierdzewnej
- Fundamenty: beton klasy min. C25/30, głębokość min. 80 cm.

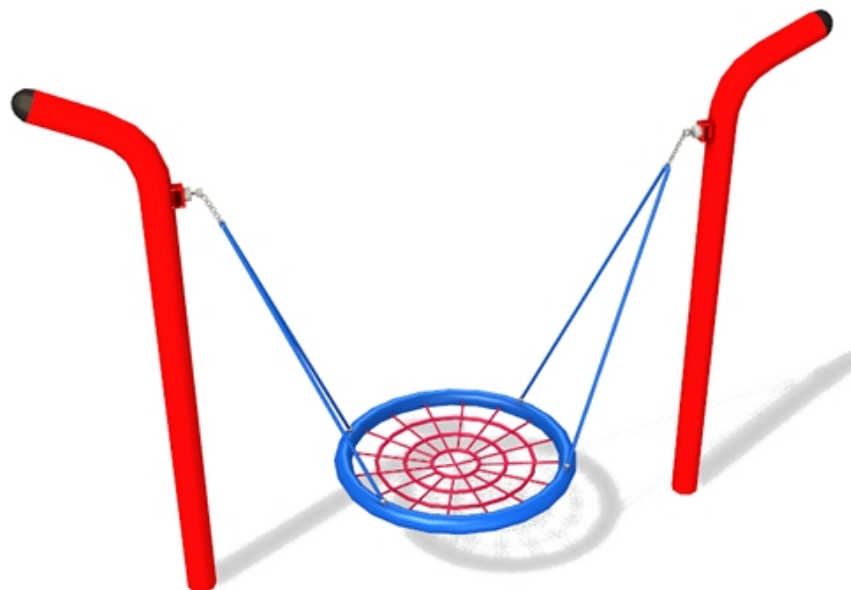
Numer urządzenia: U2	Nazwa urządzenia: HUŚTAWKA DLA OSÓB NIEPEŁNOSPRAWNYCH	Ilość: 1 kpl.
Widok perspektywiczny urządzenia:		
		
<p>Dane techniczne:</p> <ul style="list-style-type: none"> • Wymiary w rzucie poziomym: 3,07 x 2,08 m • Strefa bezpieczeństwa: 8,54 x 4,47 m, 31,50 m², • Wysokość całkowita od nawierzchni: 2,66 m • Wysokość swobodnego upadku: nie dotyczy • Zgodność z normą: PN-EN 1176:2009 		
<p>Elementy wyposażenia:</p> <ul style="list-style-type: none"> • Rama konstrukcyjna • Platforma z barierkami • Pochylnia wjazdowa • Uchwyty do huśtania 		
<p>Materiały:</p> <ul style="list-style-type: none"> • Amortyzatory: pneumatyczne • Elementy stalowe: stal cynkowana cynkoprimem, malowana proszkowo • Liny: zbrojone, zakończone gumową rączką • Nogi konstrukcyjne: profile stalowe 80 x 80 mm ocynkowane cynkoprimem, malowane proszkowo na niebiesko • Platforma: blacha aluminiowa ryflowana • Zaślepki: tworzywo sztuczne • Łańcuch: stalowy, galwanizowany • Fundamenty: beton klasy min. C25/30, głębokość min. 80 cm. 		

Numer urządzenia: **U3**

Nazwa urządzenia: **BOCIANIE GNIAZDO**

Ilość: 2 kpl.

Widok perspektywiczny urządzenia:



Dane techniczne:

- Wymiary w rzucie poziomym: 1,0 x 3,01 m
- Wysokość całkowita od nawierzchni: 2,22 m
- Strefa bezpieczeństwa (zderzenia): 6,0 x 2,25 m, 13,5 m²
- Wysokość swobodnego upadku: 1,17m
- Grupa wiekowa: od 3 lat
- Zgodność z normą: PN-EN 1176:2009

Elementy wyposażenia:

- Wsporniki konstrukcyjne
- Zawiesia
- Kosz / gniazdo bocianie

Materiały:

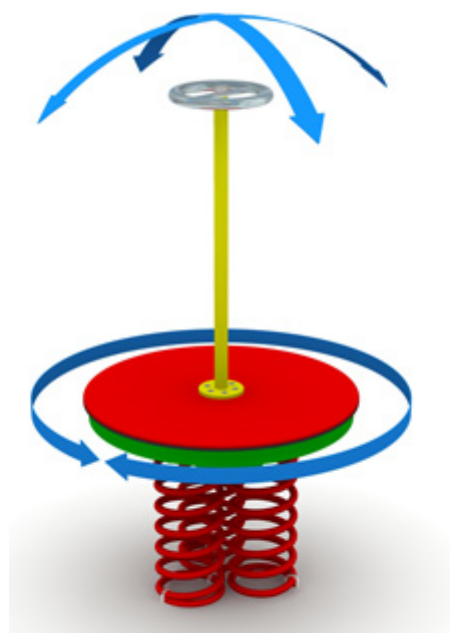
- Konstrukcja: rury stalowe 2 x Ø114x4 mm.
- Zawiesia z łańcuchów chromowanych 6mm oraz lin zbrojonych,
- Elementy metalowe: stal ocynkowana i malowana strukturalnie, RAL 6029
- Zaślepki: polimerowe
- Fundamenty: stopy prefabrykowane, beton klasy min. C25/30, głębokość min. 50 cm.

Numer urządzenia: **U4**

Nazwa urządzenia: **KARUZELA Z PODESTEM**

Ilość: 1 kpl.

Widok perspektywiczny urządzenia:



Dane techniczne:

- Wymiary w rzucie poziomym: \varnothing 0,78 m
- Wysokość całkowita od nawierzchni: 1,46 m
- Strefa bezpieczeństwa (zderzenia): \varnothing 4,78 m, 18,0 m²
- Wysokość swobodnego upadku: 0,59 m
- Grupa wiekowa: od 3 lat
- Zgodność z normą: PN-EN 1176:2009

Elementy wyposażenia:

- Podest
- Rura wsporcza z poręczą
- Zespół łożyskujący
- Sprężyny

Materiały:

- Konstrukcja: z profilu 80x40x3mm, profilu 40x40x3mm, rury \varnothing 48,3x2,9mm oraz rury \varnothing 38x2,9mm
- Podest wykonany z antypoślizgowej płyty HDPE o gr. 18 mm,
- Zespół łożyskujący: oparty na łożyskach stożkowych
- Elementy metalowe: stal ocynkowana i malowana strukturalnie, RAL 3020
- Fundamenty: stopy prefabrykowane, beton klasy min. C25/30, głębokość posadowienia min. 40 cm.

Numer urządzenia: **U5**

Nazwa urządzenia: **HUŚTAWKA ZAWIESZANA**

Ilość: 1 kpl.

Widok perspektywiczny urządzenia:



Dane techniczne:

- Wymiary w rzucie poziomym: 1,41 x 0,18 m
- Wysokość całkowita od nawierzchni: 1,51 m
- Strefa bezpieczeństwa (zderzenia): 5,20 x 1,75 m
- Wysokość swobodnego upadku: 0,91 m
- Grupa wiekowa: 3-14 lat
- Zgodność z normą: PN-EN 1176:2009

Elementy wyposażenia:

- Wsporniki konstrukcyjne jako wolnostojące słupy bez poprzeczki
- Zawiesia
- Siedzisko płaskie

Materiały:

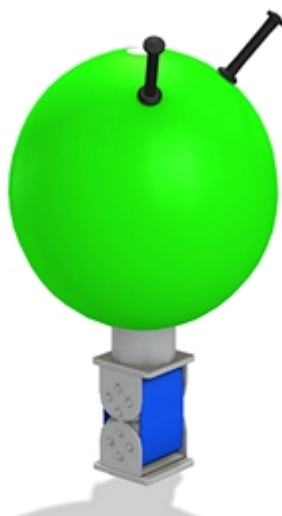
- Konstrukcja: rury $\varnothing 88,9 \times 3,2$ mm oraz z profilu 120x40x3mm,
- Siedzisko z profilu aluminiowego pokrytego poliuretanem
- Zawiesia z łańcuchów chromowanych,
- Elementy metalowe: stal ocynkowana i malowana strukturalnie RAL 6029
- Fundamenty: stopy prefabrykowane, beton klasy min. C25/30, głębokość posadowienia min. 60 cm.

Numer urządzenia: **U6**

Nazwa urządzenia: **BUJAK PIŁKA**

Ilość: 1 kpl.

Widok perspektywiczny urządzenia:



Dane techniczne:

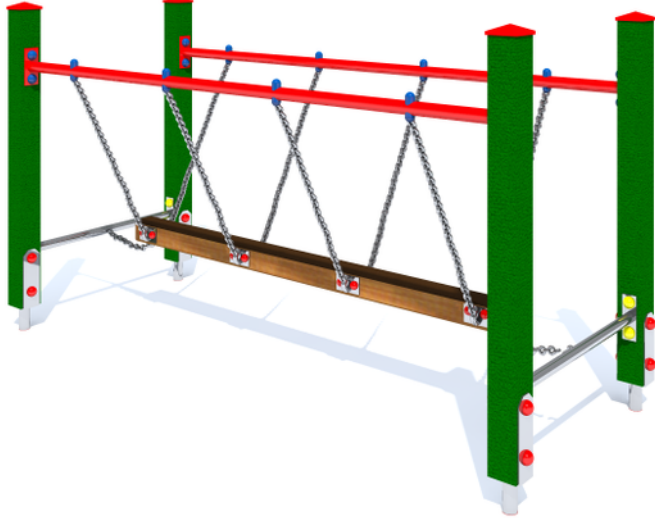
- Wymiary w rzucie poziomym: $\varnothing 0,55$ m
- Wysokość całkowita od nawierzchni: 0,77 m
- Strefa bezpieczeństwa (zderzenia): 3,15 x 2,25 m
- Wysokość swobodnego upadku: max 0,77 m
- Grupa wiekowa: 3-14 lat
- Zgodność z normą: PN-EN 1176:2009


Elementy wyposażenia:

- Kula tworzywowa z uchwytami
- Przeguby metalowo-gumowe zapewniające ruch wahadłowy

Materiały:

- Konstrukcja: z rury $\varnothing 114,3 \times 4$ mm oraz $\varnothing 76,1 \times 3,2$ mm;
- Kula wykonana z żywicy poliestrowej,
- Przeguby metalowo-gumowe nie wymagające konserwacji,
- Elementy metalowe: stal ocynkowana i malowana strukturalnie RAL 6029
- Fundamenty: stopy prefabrykowane, beton klasy min. C25/30, głębokość posadowienia min. 50 cm.

Numer urządzenia: U7	Nazwa urządzenia: RÓWNOWAŻNIA ŁAŃCUCHOWA	Ilość: 1 kpl.
Widok perspektywiczny urządzenia:		
		
<p>Dane techniczne:</p> <ul style="list-style-type: none"> • Wymiary w rzucie poziomym: 0,9 x 2,38 m • Wysokość całkowita od nawierzchni: 1,3 m • Strefa bezpieczeństwa (zderzenia): 3,15 x 2,25 m • Wysokość swobodnego upadku: max 0,4 m • Grupa wiekowa: do 13 lat • Zgodność z normą: PN-EN 1176:2009 		
<p>Elementy wyposażenia:</p> <ul style="list-style-type: none"> • Słupki konstrukcyjne • Belka pozioma • Drążki wsporcze • Zawiesia i łańcuchy 		
<p>Materiały:</p> <ul style="list-style-type: none"> • Konstrukcja: słupki 90x90 mm z drewna iglastego, klejonego warstwowo, impregnowane środkami zapobiegającymi gniciu i łatwopalności, pokrycie mieszanką gumowo-poliuretanową w kolorze RAL 5010 • Belka pozioma (równoważnia): 9 x 180 cm z drewna iglastego, klejonego warstwowo, impregnowane, wierzch pokryty powłoką antypoślizgową. • Drążki wsporcze: ze stali nierdzewnej • Pochwyty stalowe, ocynkowane i lakierowane RAL 3020 • Łańcuchy: ze stali nierdzewnej • Nasadki słupów z tworzywa sztucznego • Śruby zabezpieczone osłonami z tworzywa sztucznego • Fundamenty: stopy prefabrykowane, beton klasy min. C25/30, głębokość posadowienia min. 0,70 m. 		

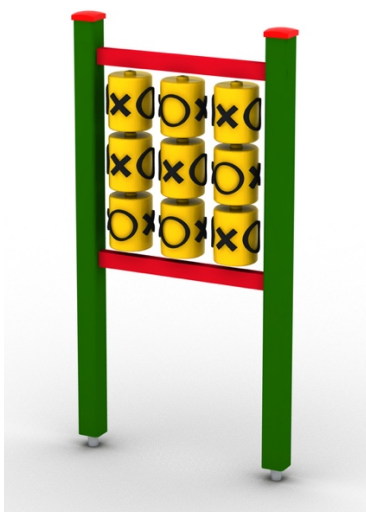
Numer urządzenia: U8	Nazwa urządzenia: HUŚTAWKA WAGOWA	Ilość: 1 kpl.
Widok perspektywiczny urządzenia:		
		
<p>Dane techniczne:</p> <ul style="list-style-type: none"> • Wymiary w rzucie poziomym: 3,20 x 0,40 m • Wysokość całkowita od nawierzchni: 1,0 m • Strefa bezpieczeństwa (zderzenia): 5,20 x 2,40 m • Wysokość swobodnego upadku: max 1,0 m • Grupa wiekowa: 3-14 lat • Zgodność z normą: PN-EN 1176:2009 		
<p>Elementy wyposażenia:</p> <ul style="list-style-type: none"> • Konstrukcja wsporcza • Belka • Siedziska • Pochwyty • Odboje gumowe 		
<p>Materiały:</p> <ul style="list-style-type: none"> • Konstrukcja: drewno klejone frezowane wzdłużnie, przekrój belki 90x90 mm, drewno impregnowane, elementy stalowe ocynkowane i malowane proszkowo w RAL 3020 • Siedzisko z płyty HDPE • Odboje: tworzywo gumowe • Pochwyty: stal ocynkowana i lakierowana proszkowo RAL 6018 • Zaślepki tworzywowe – poliamid, • Śruby i łączniki: ze stali nierdzewnej, • Fundamenty: beton klasy min. C25/30, głębokość posadowienia min. 0,8 m. 		

Gra integracyjna: **G1**

Nazwa gry: **KÓŁKO I KRZYŻYK**

Ilość: 1 kpl.

Widok perspektywiczny urządzenia:



Dane techniczne:

- Wymiary w rzucie poziomym: 0,18 x 0,89 m
- Wysokość całkowita od nawierzchni: 1,71 m
- Strefa funkcjonowania: 3,88 x 3,18 m, pow. 10,41m²
- Grupa wiekowa: 3-14 lat
- Zgodność z normą: PN-EN 1176:2009

Opis:

Gra interaktywna Kółko i Krzyżyk w wersji do użytkowania na publicznych placach zabaw, to doskonała zabawa nie tylko dla miłośników tej popularnej gry. Dziewięć obrotowych elementów w kształcie walca może posłużyć jako kółko albo krzyżyk. Żeby wygrać należy ustawić trzy jednakowe znaki w jednym rzędzie - poziomo, pionowo lub ukośnie

Materiały:

- Konstrukcja: stalowa RAL 5005
- Elementy gry: walce polipropylenowe, malowane w technice sitodruku
- Zaślepki: tworzywowe
- Śruby i łączniki: ocynk lub stal nierdzewna
- Kotwienie: stal ocynkowana
- Fundamenty: beton klasy min. C25/30, głębokość posadowienia min. 0,6 m.

Gra integracyjna: **G2**

Nazwa gry: **TABLICA BRAILLE'A**

Ilość: 1 kpl.

Widok perspektywiczny urządzenia:



Dane techniczne:

- Wymiary w rzucie poziomym: 0,18 x 0,89 m
- Wysokość całkowita od nawierzchni: 1,71 m
- Strefa funkcjonowania: 3,88 x 3,18 m, pow. 10,41m²
- Grupa wiekowa: 3-14 lat
- Zgodność z normą: PN-EN 1176:2009

Opis:

Jest to tablica integracyjna przedstawiająca zapis cyfr od 0 do 9 w języku Braille'a.

Materiały:

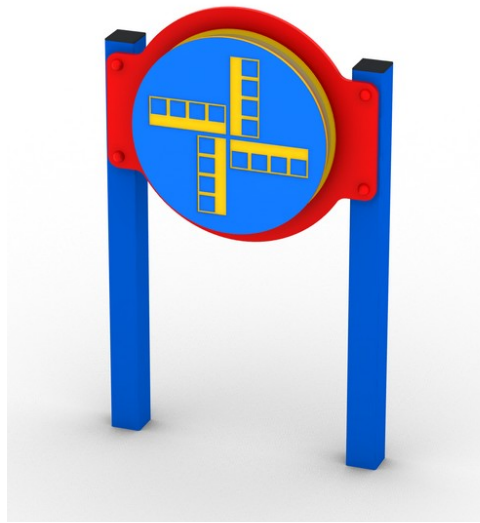
- Konstrukcja: stalowa RAL 5005
- Elementy gry: płyta HDPE
- Zaślepki: tworzywowe
- Śruby i łączniki: ocynk lub stal nierdzewna
- Kotwienie: stal ocynkowana
- Fundamenty: beton klasy min. C25/30, głębokość posadowienia min. 0,6 m.

Gra integracyjna: **G3**

Nazwa gry: **SKRZYNIA WIATRÓW**

Ilość: 1 kpl.

Widok perspektywiczny urządzenia:



Dane techniczne:

- Wymiary w rzucie poziomym: 0,14 x 0,72 m
- Wysokość całkowita od nawierzchni: 1,20 m
- Strefa funkcjonowania: 3,72 x 3,14 m, pow. 14,23m²
- Grupa wiekowa: 3-14 lat
- Zgodność z normą: PN-EN 1176:2009

Opis:

Urządzenie skrzynia wiatrów ma charakter dydaktyczny. Przeznaczone jest w szczególności dla grupy dzieci w wieku przedszkolnym. Urządzenie po zakręceniu walcem wydaje odgłosy wiatru.

Materiały:

- Konstrukcja: stalowa RAL 5005
- Elementy gry: płyty HDPE
- Zaślepki: tworzywowe
- Śruby i łączniki: ocynk lub stal nierdzewna
- Kotwienie: stal ocynkowana
- Fundamenty: beton klasy min. C25/30, głębokość posadowienia min. 0,6 m.

Gra integracyjna: **G4**

Nazwa gry: **UCIECZKA Z LABIRYNTU**

Ilość: 1 kpl.

Widok perspektywiczny urządzenia:



Dane techniczne:

- Wymiary w rzucie poziomym: 0,14 x 0,72 m
- Wysokość całkowita od nawierzchni: 1,20 m
- Strefa funkcjonowania: 3,72 x 3,14 m, pow. 14,23m²
- Grupa wiekowa: 3-14 lat
- Zgodność z normą: PN-EN 1176:2009

Opis:

Ucieczka z labiryntu jest grą zręcznościową. Gra przeznaczona jest dla najmłodszych użytkowników w celu rozwijania ich koordynacji.

Materiały:

- Konstrukcja: stalowa RAL 5005
- Elementy gry: płyty HDPE
- Zaślepki: tworzywowe
- Śruby i łączniki: ocynk lub stal nierdzewna
- Kotwienie: stal ocynkowana
- Fundamenty: beton klasy min. C25/30, głębokość posadowienia min. 0,6 m.

Gra integracyjna: **G5**

Nazwa gry: **POŁĄCZ ZWIERZAKI**

Ilość: 1 kpl.

Widok perspektywiczny urządzenia:



Dane techniczne:

- Wymiary w rzucie poziomym: 0,13 x 0,84 m
- Wysokość całkowita od nawierzchni: 1,20 m
- Strefa funkcjonowania: 3,84 x 3,13 m, pow. 10,08m²
- Grupa wiekowa: 3-14 lat
- Zgodność z normą: PN-EN 1176:2009

Opis:

Gra zręcznościowa Połącz zwierzaki dedykowana jest przede wszystkim dla najmłodszych dzieciaków. Pozwala ona ćwiczyć koordynację poprzez przesuwanie figurek zwierzątek wzdłuż specjalnych kanałów.

Materiały:

- Konstrukcja: stalowa RAL 5005
- Elementy gry: płyta HDPE, ślizgi ze stali nierdzewnej
- Zaślepki: tworzywowe
- Śruby i łączniki: ocynk lub stal nierdzewna
- Kotwienie: stal ocynkowana
- Fundamenty: beton klasy min. C25/30, głębokość posadowienia min. 0,6 m.

Gra integracyjna: G6	Nazwa gry: GRA JĘZYKOWA	Ilość: 1 kpl.
Widok perspektywiczny urządzenia:		
		
<p>Dane techniczne:</p> <ul style="list-style-type: none"> • Wymiary w rzucie poziomym: 0,18 x 0,89 m • Wysokość całkowita od nawierzchni: 0,71 m • Strefa funkcjonowania: 3,88 x 3,18 m, pow. 10,41m² • Grupa wiekowa: 3-14 lat • Zgodność z normą: PN-EN 1176:2009 		
<p>Opis:</p> <p>Gra interaktywna Językowa w wersji do użytkowania na publicznych placach zabaw, to rozbudowana idea gry "Kółko i Krzyżyk". Na dziewięciu obrotowych elementach w kształcie walca widnieją wizerunki zwierząt, których nazwy w języku angielskim występują odpowiednio z drugiej strony. Żeby wygrać należy ustawić trzy różnorodne znaki zwierząt bądź ich nazwy w jednym rzędzie - poziomo, pionowo lub ukośnie. Jest to wspaniały pomysł, aby dzieci poprzez wspólną integrację poznawały również język angielski.</p>		
<p>Materiały:</p> <ul style="list-style-type: none"> • Konstrukcja: stalowa RAL 5005 • Elementy gry: walce polipropylenowe, malowane w technice sitodruku • Zaślepki: tworzywowe • Śruby i łączniki: ocynk lub stal nierdzewna • Kotwienie: stal ocynkowana • Fundamenty: beton klasy min. C25/30, głębokość posadowienia min. 0,6 m. 		

Gra integracyjna: **G7**

Nazwa gry: **SŁUPEK ILUZJI**

Ilość: 1 kpl.

Widok perspektywiczny urządzenia:



Dane techniczne:

- Wymiary w rzucie poziomym: 0,73 x 0,18 m
- Wysokość całkowita od nawierzchni: 2,08 m
- Grupa wiekowa: 3-14 lat
- Zgodność z normą: PN-EN 1176:2009

Opis:

Wprawiona w ruch obrotowy tarcza z obrazem „krateru” powoduje powstanie złudzenia optycznego trójwymiarowego wgłębienia.

Materiały:

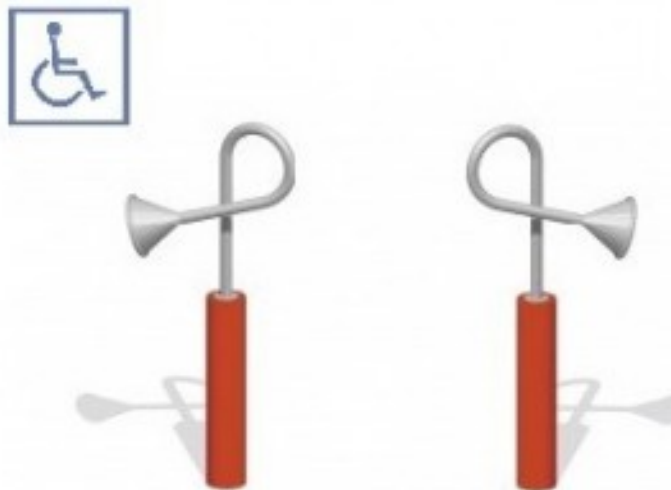
- Konstrukcja: profil stalowy 100x100x3 mm, ocynkowany i powlekany lakierem strukturalnym RAL 6029,
- Elementy gry: tarcza wykonana z płyty HPL gr. 10 mm, wykończenie obrzeża z pręta nierdzewnego Ø16 mm
- Zespół łożyskujący: zapewniający płynny ruch obrotowy tarczy,
- Kotwienie: do fundamentu zgodnie z wytycznymi producenta.
- Fundamenty: beton klasy min. C25/30, głębokość posadowienia min. 0,35 m.

Gra integracyjna: **G8**

Nazwa gry: **GŁUCHY TELEFON**

Ilość: 1 kpl.

Widok perspektywiczny urządzenia:



Dane techniczne:

- Wymiary w rzucie poziomym: 0,74 x 0,70 m
- Wysokość całkowita od nawierzchni: 1,70 m
- Zgodność z normą: DIN-EN 1176-1:2008

Opis:

Zabawka typu "głuchy telefon" - służy do rozmawiania. Dźwięk przesyłany jest za pomocą dwóch słuchawek w kształcie trąbki połączonych ze sobą podziemną rurką. Odległość między słuchawkami może wynosić nawet 50 m. Słuchawka jest stalowa, dolna jej część – filar, wykonana z elastycznego tworzywa.

Materiały:

- Słuchawka ze stali nierdzewnej w kolorze szarym
- Filar: stal galwanizowana malowana proszkowo w kolorze czerwonym
- Betonowe fundamenty: 1 szt. 0,50 x 0,50 x 0,60 m,
- Podłączenie w formie elastycznej rurki z tworzywa sztucznego (PE Ø 50 x 4,5 mm)
-
- Fundamenty: 0,50x050x0,60 m beton klasy min. C25/30, głębokość posadowienia min. 1 m.

MAPA DO CELÓW PROJEKTOWYCH

powstała na bazie mapy zasadniczej arkusz-7.130.24.14.2.3

skala 1:500

województwo: podkarpackie
poziom odniesienia PL-EVRF-2007-NH/układ współrzędnych prostokątnych płaskich 2000/7

powiat: Mielec
gm. 18101 Mielec

obiekt: 1 - Stare Miasto działki nr 1686/3, 1685/1

Mapa aktualna na dzień: 12.10.2017r.

Integralną częścią niniejszej mapy stanowi mapa ewidencji gruntów w skali 1:1000

W obszarze opracowania brak służebności gruntowych ujawnionych w księgach wieczystych

L.k.s.rob. 10/10/2017

KERG: G0.6642.13382.2017_1811_N05

Opracowano na podstawie licencji G0.6642.13382.2017_1811_N05

Nie wyklucza się istnienia w terenie nie wykazanych na mapie urządzeń podziemnych, które nie zostały zainwentaryzowane powykonawczo i dokumentacja nie została przekazana do PODGK oraz o których brak jest informacji w istniejących branżach.

Granice działek nie zostały ustalone w ramach wykonywania mapy do celów projektowych.

Przebieg granic w terenie odpowiada granicom uwidocznionym na mapie ewidencji gruntów i budynków.

wykonawca:

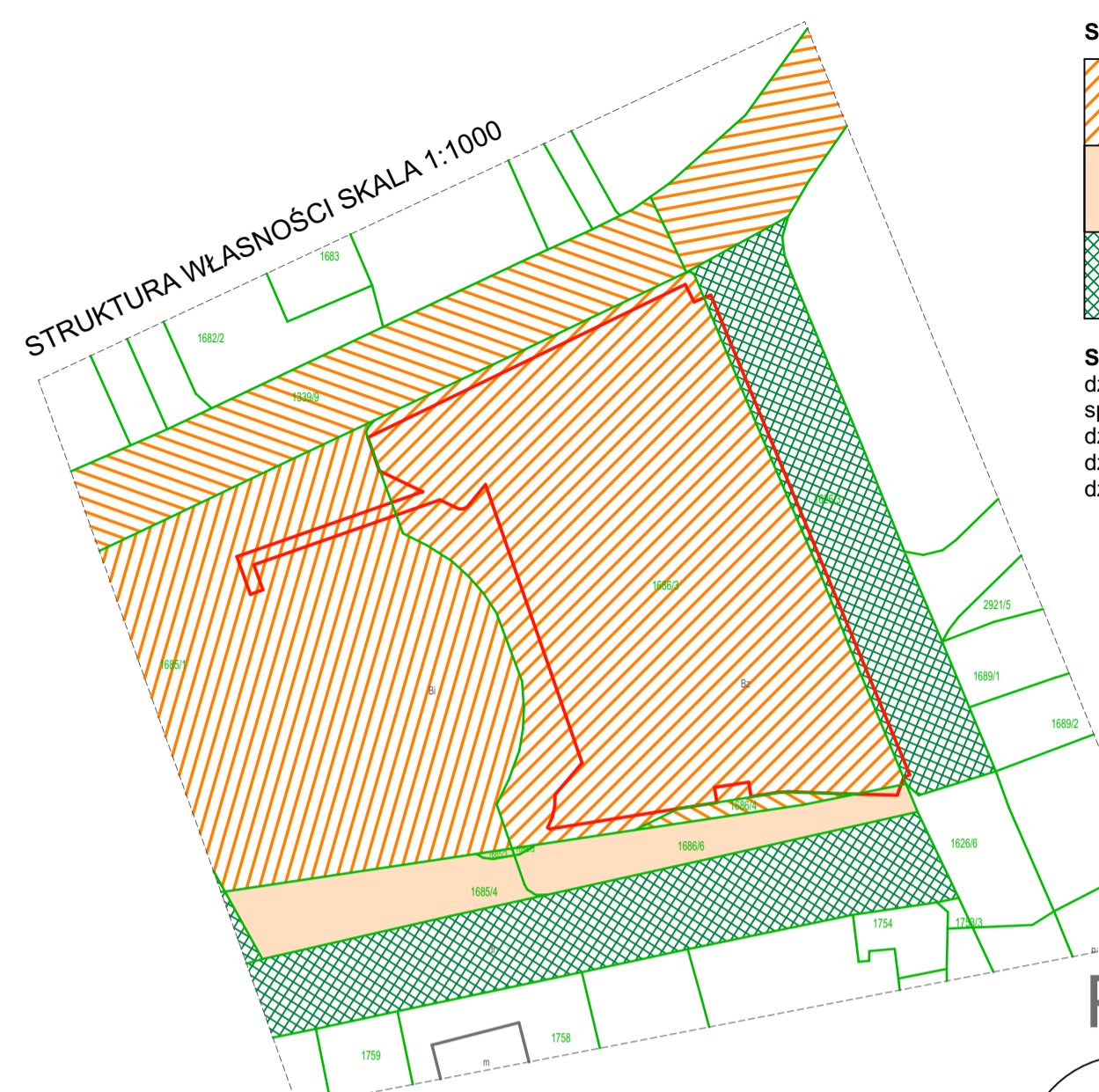
Sprawdzono naniesienie projektowych sieci uzbrojenia terenu z dokumentacją znajdującą się w Wydziale Geodezji, Kartografii i Katastru
GZ. 6642.13382.2017
Z up. STAROSTY
mgr inż. Waldemar Mazurek
KIEROWNIK ODDZIAŁU
PRACOWNIA DOKUMENTACJI PROJEKTOWEJ

Przekazano, że niniejszy dokument został opracowany w wyniku prac geodezyjnych i kartograficznych, których rezultatem zawiera opisanie terenu, jego wyznaczenie oraz ewidencję nieruchomości posiadających status geodezyjny i katastralny.
STAROSTA POWIATU MIELECKIEGO
Miejscowość ewidencji: P.1811.2017.3302
Data wypisu z ewidencji: 2017-10-18

A.C. GEO Usługi Geodezyjne
Anna Czerwinska
tel. 508 851 935
39-300 Mielec, ul. Jagiellończyka 13/12
NIP 8172149407 REGON 180905968

ORIENTACJA

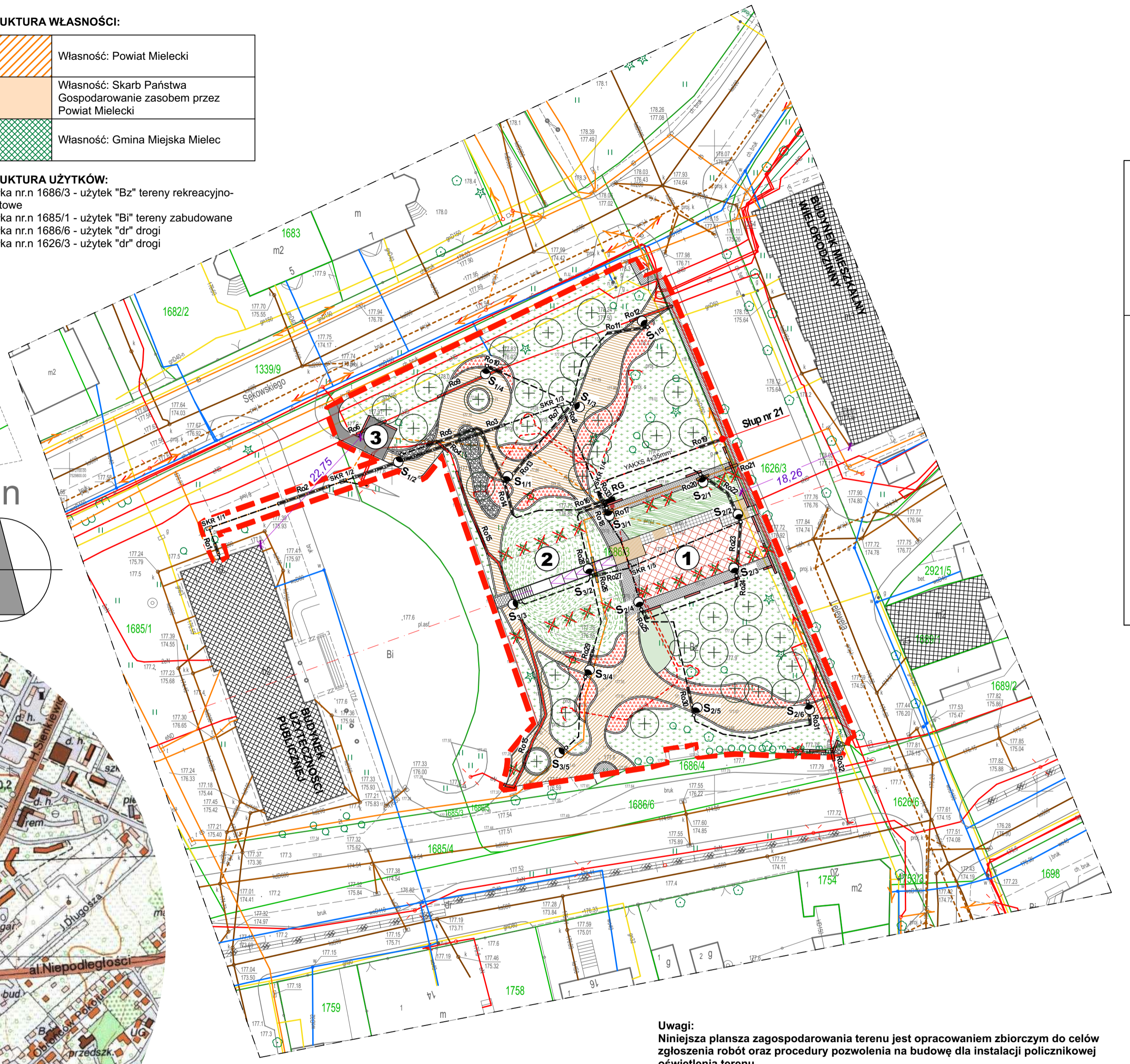
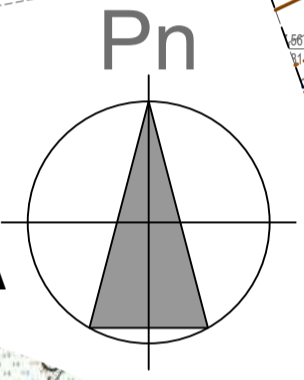
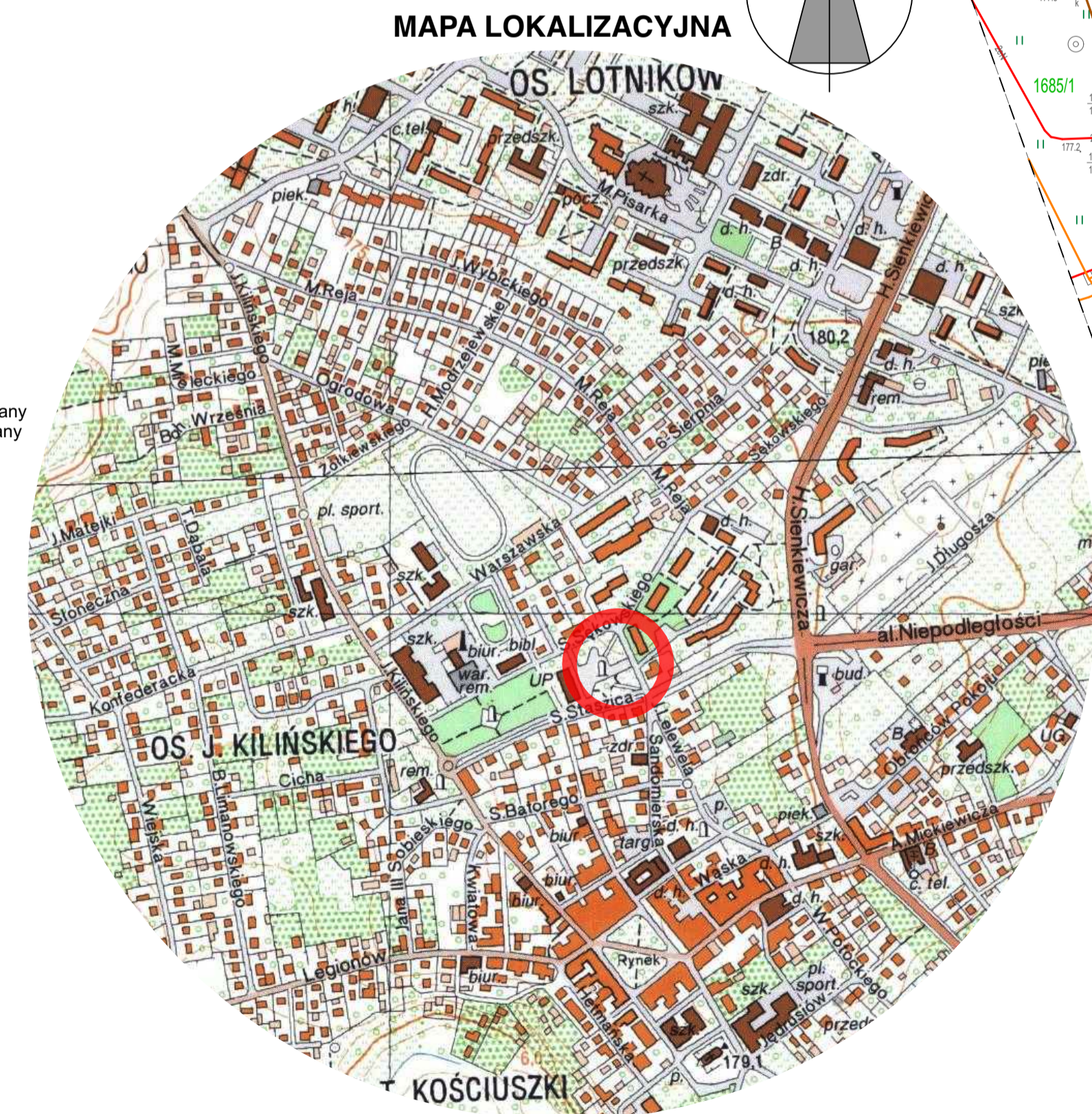
Zestawienie kanalizacji kablowej:	Zestawienie linii kablowych dla oświetlenia:	Zestawienie rur ochronnych:
od SKR1/1 do BUDYNEK do SKR1/14: L=5m, 2 x RHDPEK Ø110	od RG do RG: L=22 (40)m, YAKXS 4x35 mm ²	Ro1 2 x RHDPEP Ø160, L=2m
od SKR1/1 do SKR1/2: L=21m, 2 x RHDPEK Ø110	od RG do S1/1: L=15 (21)m, YAKY 4x16 mm ²	Ro2 2 x RHDPEP Ø160, L=8,5m - przewiert sterowany
od SKR1/2 do ist. słup: L=4m, RHDPEK Ø50	od S1/1 do S1/2: L=22 (28)m, YAKY 4x16 mm ²	Ro3 2 x RHDPEP Ø160, L=25m - przewiert sterowany
od SKR1/2 do SKR1/3: L=35m, 2 x RHDPEK Ø110	od S2/1 do S2/2: L=10 (16)m, YAKY 4x16 mm ²	Ro4 RHDPE Ø110, L=4m, dwudzielnia
od SKR1/3 do SKR1/4: L=14m, 2 x RHDPEK Ø110	od S2/2 do S2/3: L=9 (14)m, YAKY 4x16 mm ²	Ro5 RHDPEK Ø75, L=18m
od SKR1/4 do SKR1/5: L=12m, 2 x RHDPEK Ø110	od S2/3 do S2/4: L=18 (24)m, YAKY 4x16 mm ²	Ro6 RHDPE Ø110, L=5m, dwudzielnia
od SKR1/5 do S2/4: L=6m, RHDPEK Ø50	od S2/4 do S2/5: L=15 (21)m, YAKY 4x16 mm ²	Ro7 2 x RHDPEP Ø160, L=2m
od SKR1/5 do S2/2: L=19m, RHDPEK Ø50	od S2/5 do S2/6: L=23 (29)m, YAKY 4x16 mm ²	Ro8 RHDPEK Ø75, L=2m
		Ro9 RHDPE Ø110, L=11m, dwudzielnia
		Ro10 RHDPEK Ø75, L=3m
		Ro11 RHDPEK Ø75, L=6m
		Ro12 RHDPE Ø110, L=7m, dwudzielnia
		Ro13 RHDPEK Ø75, L=6m
		Ro14 RHDPEK Ø75, L=4,5m
		Ro15 RHDPE Ø110, L=54,5m, dwudzielnia
		Ro16 2 x RHDPEK Ø75, L=4,5m
		Ro17 2 x RHDPEP Ø160, L=2m, dwudzielnia
		Ro18 2 x RHDPEP Ø75, L=3,5m
		Ro19 RHDPEP Ø75, L=3,5m
		Ro20 2 x RHDPE Ø160, L=2m, dwudzielnia
		Ro21 2 x RHDPE Ø160, L=2m, dwudzielnia
		Ro22 RHDPEK Ø75, L=10m
		Ro23 RHDPEK Ø75, L=6m
		Ro24 RHDPEK Ø75, L=1,5m
		Ro25 RHDPEK Ø75, L=1,5m
		Ro26 2 x RHDPE Ø160, L=4m, dwudzielnia
		Ro27 RHDPEP Ø110, L=2m
		Ro28 RHDPEK Ø75, L=2,5m
		Ro29 RHDPEK Ø75, L=4m
		Ro30 RHDPEK Ø75, L=4m
		Ro31 RHDPEK Ø75, L=3,5m
		Ro32 RHDPE Ø160, L=1,5m, dwudzielnia
		Ro33 RHDPEP Ø110, L=2m



STRUKTURA WŁASNOŚCI:

	Własność: Powiat Mielecki
	Własność: Skarb Państwa Gospodarowanie zasobem przez Powiat Mielecki
	Własność: Gmina Miejska Mielec

STRUKTURA UŻYTKÓW:
działka nr.n 1686/3 - użytek "Bz" tereny rekreacyjno-sportowe
działka nr.n 1685/1 - użytek "Bi" tereny zabudowane
działka nr.n 1686/6 - użytek "dr" drogi
działka nr.n 1626/3 - użytek "dr" drogi



Poświadczenie za zgodność z oryginałem:
Oświadczam, że Projekt Zagospodarowania Terenu został sporządzony na kopii mapy do celów projektowych.

Uwagi:
Niniejsza plansza zagospodarowania terenu jest opracowaniem zbiorczym do celów zgłoszenia robót oraz procedury pozwolenia na budowę dla instalacji policznikowej oświetlenia terenu.

Nie wyklucza się istnienia innych przewodów sieci uzbrojenia podziemnego nie wykazanych na mapie, o których nich nie wiadomo w odpowiednich instytucjach branżowych.

Tyczenie obiektu (za wyjątkiem infrastruktury podziemnej) wg Projektu Wykonawczego!

Podkład mapowy, na którym opracowano niniejszy projekt jest zgodny z mapą do celów projektowych w skali 1:500 przyjętej do zasobu powiatowego w dniu 18.10.2017 i zaewidencjonowaną pod nr P.1811.2017.3302

Zgodnie z Prawem Geodezyjnym i Kartograficznym art. 28b, niniejszy projekt nie wymaga uzgodnienia użytkownika projektowanych sieci na narzędzie koordynacyjnej ZUD;
- projektowane sieci uzbrojenia terenu występują w całości na działkach budowlanych będących własnością inwestora
- brak wymagań po stronie Inwestora oraz podmiotu zarządzającego siecią energetyczną uzbrojenia terenu

LEGENDA:	
	1685/1, 1686/6, 1686/3, 1626/3
	Granice ewidencyjne oraz numery działek objętych zakresem opracowania
	Linie rozgraniczające teren inwestycji pow. 3518,28 m ²
	Proj. krawędzie placów
	1 Proj. plac zabaw
	2 Proj. "pagórek parkowy" ze ścieżką sensoryczną
	3 Proj. śmietnik - 4 x kontenery poj. 1100L
	Skarpowanie, plantowanie i zakładanie trawników: pow. ok. 1794 m ²
	Projektowana wyściółka z kory sosnowej pow. ok. 208,5 m ²
	Projektowana wyściółka z otoczek ogrodowych pow. 50 m ²
	Projektowana nawierzchnia mienarńo-żywicowa, kolor jasno-beżowy (żwir kwarcowy), pow. ok. 647,5 m ²
	Projektowana nawierzchnia z kostki betonowej, pow. ok. 223 m ²
	Projektowana nawierzchnia z płytek chodnikowych 50x50x7 cm pow. ok. 28 m ²
	Projektowana nawierzchnia z desek tarasowych z drewna egzotycznego typu Bangkirai, pow. ok. 23,5 m ²
	Projektowana nawierzchnia amortyzująca typu EPDM na podudowie SBR, pow. ok. 152 m ²
	Projektowana nawierzchnia amortyzująca typu sztuczna trawa na podudowie SBR, pow. ok. 85,30 m ²
	Murki gabionowe szer. 30 cm, wys. 1,0 m - 1,5 m
	Projektowane kosze na odpady oraz stacje na psie nieczystości: Rozmieszczenie wskazano w projekcie wykonawczym.
	Projektowane ławki / siedziska / leżaki miejskie / stojaki rowerowe. Rozmieszczenie wskazano w projekcie wykonawczym.
	Projektowane lampy parkowe: szt. 16 wg odrębnego opracowania i procedury pozwolenia na budowę.
	Przyłącze do słupa nr 21 lokaliz. rozd. wraz z modułem dla przyszłej telewizji dozorowej, wg odrębnego opracowania i procedury pozwolenia na budowę.
	Proj. linia kablowa oświetlenia terenu, wg odrębnego opracowania i procedury pozwolenia na budowę.
	Proj. kanalizacja kablowa dla telewizji dozorowej.
	Istn. drzewa iglaste, przeznaczone do wycinki - 25 szt.
	Istn. drzewo liściaste, przeznaczone do wycinki - 1 szt.
	Istn. krzewy, przeznaczone do wycinki - 4 szt.
	Proj. nasadzenia drzew liściastych: - 33 szt. Proj. nasadzenia krzewów: - 2 szt.
	Istn. projekt ZUD trasy kanalizacji kablowej, który utracił ważność. Uzgodnienie nr GZ.6630.2.876.2013 z dnia 09.09.2013r.
	Istn. projekt ZUD trasy instalacji oświetlenia terenu, który utracił ważność. Uzgodnienie nr GZ.6630.2.876.2013 z dnia 09.09.2013r.
JEDNOSTKA PROJEKTOWA: AUTORSKA PRACOWNIA ARCHITEKTURY APA PETER PAN 39-300 MIELEC, UL. TARGOWA 7 NIP 817-119-38-66 REGON 180106240 tel. 17 773 1928 mobile: 605208080 https://plus.google.com/+PiotrTabor_peterpan www.facebook.com/apapeterpan	
INWESTOR: Powiat Mielecki ul. Wyspiańskiego 6 39-300 Mielec	
SKRÓCONA NAZWA OPRAWY: PROJEKT ZAGOSPODAROWANIA TERENU PRZEBUDOWY PARKU W ZAKRESIE UTWORZENIA OGRODU SENSORYCZNEGO Z ELEMENTAMI OBIEKTÓW MAŁEJ ARCHITEKTURY I INFRASTRUKTURY TOWARZYSZĄCEJ.	
LOKALIZACJA INWESTYCJI: miasto: Mielec ul. Sękowskiego i Lelewela działki nr: 1686/3, 1686/6, 1685/1, 1626/3 obręb ewidencyjny: 1-Stare Miasto	
tytuł rysunku:	PROJEKT ZAGOSPODAROWANIA TERENU
skala:	1:500
data:	LISTOPAD 2017
projektant:	mgr inż. arch. Piotr Tabor upr. nr 25/PKOKK/2015
	uprawnienia w specjalności: architektura projektowania i kierowania robotami budowlanymi bez ograniczeń
	mgr inż. Waldemar Stec upr. nr PDK/0240/POOE/13
	uprawnienia: do projektowania bez ograniczeń w specjalności instalacyjnej w zakresie sieci, instalacji i urządzeń elektrycznych i energetycznych.
BRANZA:	ARCHITEKTURA
NR ARCH. PROJ.	APA/T2/17 NR RYS. PZT.01



Wykaz drzew przeznaczonych do wycinki:

Nr.	Nazwa gatunkowa	Obwód pnia cm	Pow. m ²	Nr działki
1	Żywniak zachodni	50/55/40/30		1686/3
2	Żywniak zachodni	60/55		
3	Żywniak zachodni	65		
4	Żywniak zachodni	65/55/50/25		
5	Żywniak zachodni	55/45/75/60/30		
6	Żywniak zachodni	85/55		
7	Żywniak zachodni	55/40/25		
8	Żywniak zachodni	55/45/45/20/20		
9	Żywniak zachodni	50/50		
10	Żywniak zachodni	50		
11	Żywniak zachodni	45/40		
12	Żywniak zachodni	35/60/20		
13	Żywniak zachodni	40/35		
14	Żywniak zachodni	65/40		
15	Żywniak zachodni	70		
16	Żywniak zachodni	80/40/55		
17	Żywniak zachodni	75		
18	Żywniak zachodni	65/35		
19	Żywniak zachodni	130/70		
20	Żywniak zachodni	110/60		
21	Żywniak zachodni	100/70		
22	Żywniak zachodni	95		
23	Żywniak zachodni	85/65		
24	Żywniak zachodni	75/65		
25	Świerk kłujący	75		
26	Dąb czerwony	25/20		

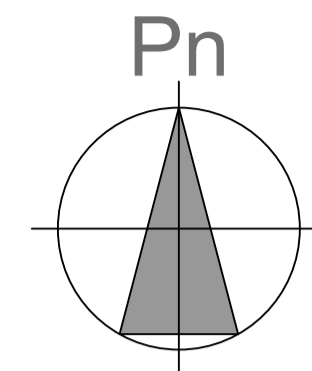
Wykaz krzewów przeznaczonych do wycinki:

Nr.	Nazwa gatunkowa	Ilość szt./długość	Pow. m ²	Nr działki
27	Jałowiec płozący	1 szt.	3,5 m ²	1686/3
28	Bukszpan	8,4 m		1686/6
29	Dereń	0,5 m		1686/3
30	Bukszpan	2,7 m		

LEGENDA:

<i>1685/1, 1686/6, 1686/3, 1626/3,</i>	Granice ewidencyjne oraz numery działek objętych zakresem opracowania
	Linie rozgraniczające teren inwestycji pow. 3518,28 m ²
	Istniejące trawniki: pow. ok. 24901,50 m ² przeznaczona do ściągnięcia humusu gr. 15 cm z możliwością jego wykorzystania
	Istniejąca nawierzchnia do rozbiórki z płyt chodnikowych, betonowych: pow. ok. ok 460,50 m ²
	Istniejąca nawierzchnia do rozbiórki z kostki betonowej typu Holland gr. 6 cm: pow. ok. 101,70 m ² , w tym 92 m ² do odtworzenia
	Istniejąca nawierzchnia do rozbiórki gruntowo-żwirowa: pow. ok. 515,35 m ²
	Istniejące obrzeża betonowe do rozbiórki wraz z podbudową - 520 mb.
	Istniejący krawężnik drogowy do rozbiórki wraz z podbudową - 76 mb.
	Istn. drzewa iglaste, przeznaczone do wycinki - 25 szt.
	Istn. drzewo liściaste, przeznaczone do wycinki - 1 szt.
	Istn. krzewy, przeznaczone do wycinki - 3 szt.

Zakres robót demontażowych:
 - ławki parkowe 12 szt.
 - kosze na odpady 10 szt.
 - kontereny na odzież używaną 3 szt.



JEDNOSTKA PROJEKTOWA:

AUTORSKA PRACOWNIA ARCHITEKTURY
APA PETER PAN
 39-300 MIELEC, UL. TARGOWA 7
 NIP 817-119-38-66 REGON 180106240
 tel. 17 7731928
 mobile: 605208080
https://plus.google.com/+PiotrTabor_peterpan
www.facebook.com/apapeterpan
 e-mail apapeterpan@gmail.com

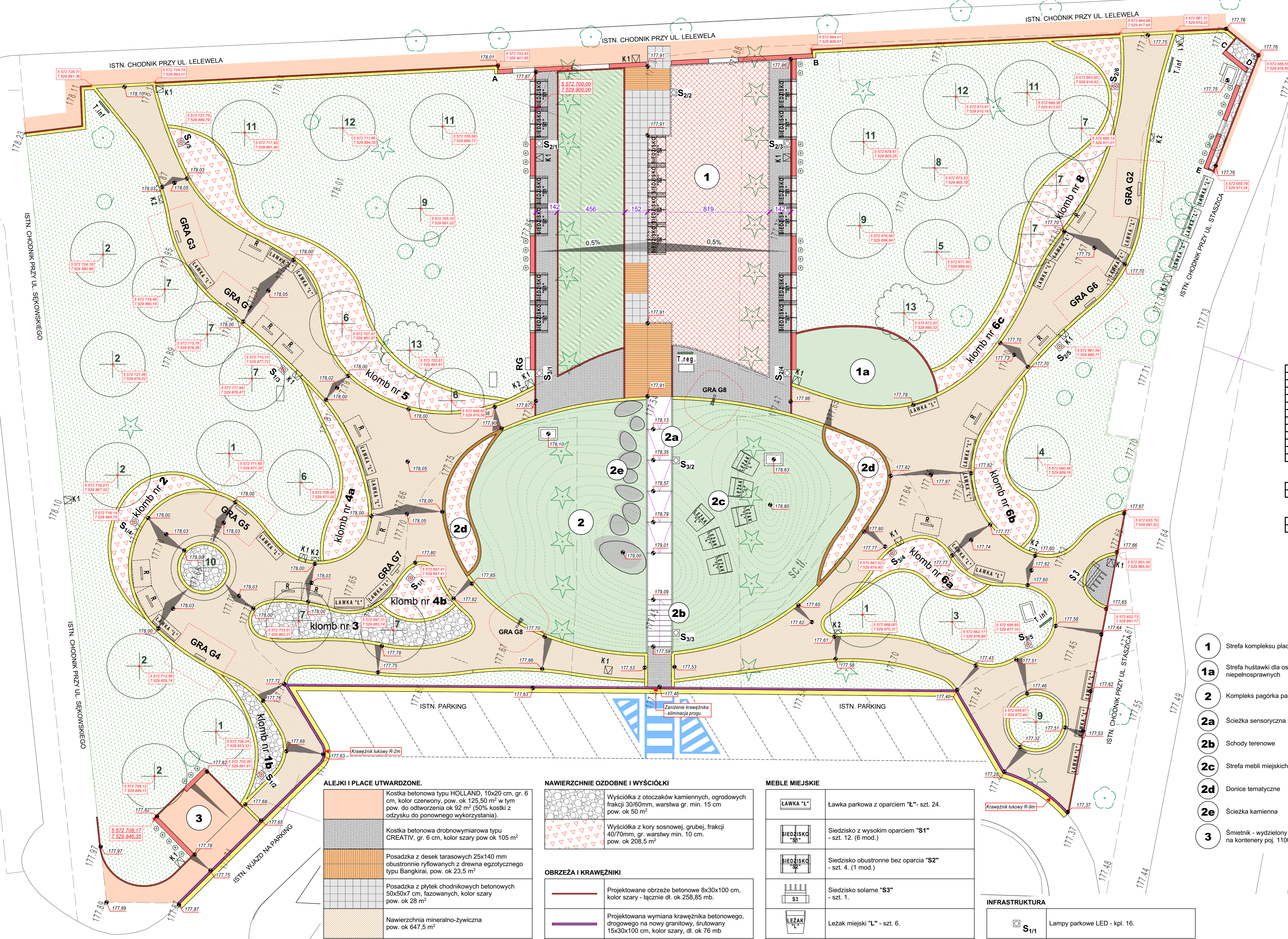
INWESTOR:

Powiat Mielecki
ul. Wyspiańskiego 6
39-300 Mielec

SKRÓCONA NAZWA OPRACOWANIA:
PROJEKT
ZAGOSPODAROWANIA TERENU
PRZEBUDOWY PARKU W ZAKRESIE
UTWORZENIA OGRODU SENSORYCZNEGO
Z ELEMENTAMI OBIEKTÓW MAŁEJ
ARCHITEKTURY I INFRASTRUKTURY
TOWARZYSZĄCEJ.

LOKALIZACJA INWESTYCJI:
 miasto: Mielec
 ul. Sękowskiego i Lelewela
 działki nr: 1686/3, 1686/6, 1685/1, 1626/3
 obręb ewidencyjny: 1-Stare Miasto

tytuł rysunku:	ROZBIÓRKI I WYCINKA		
skala:	1:500		
data:	LISTOPAD 2017		
projektant:	mgr inż. arch. Piotr Tabor upr. nr 25/PKOKK/2015		
	<i>uprawnienia w specjalności: architektonicznej do projektowania i kierowania robotami budowlanymi bez ograniczeń</i>		
BRANŻA:	ARCHITEKTURA		
NR ARCH. PROJ.	APA/72/17	NR RYS.	PZT.02.



Nazwa łacińska	Nazwa polska	Ilość
Leymnasterianus	Wydmuchczyca plaskowa	14
Sedum 'Herbstfreude'	Rozchodnik 'Herbstfreude'	37
Najeta klasamini	Złocieńka Faasseni	30
Redoutiana 'le de France'	Redoutiana 'le de France'	6
Cotonaster x saucius 'Caral Beauty'	Łiguzawedka 'Caral Beauty'	7
Meuchogrammartha 'Palace Purple'	Zurawka drobnowłostowa 'Palace Purple'	10
Meuchogrammartha 'Mint Frost'	Zurawka drobnowłostowa 'Mint Frost'	8
Hydrangea	Bluszcz pospolity	5
Buddlejandavidi 'le de France'	Budleja Dawida 'le de France'	8
Antennaria	Skopliwca	12
Malus 'Royalty'	Łaboń 'Royalty'	1
Spiraea x cinerea 'Grefsholm'	TawułkaArenda 'Grefsholm'	9
Spiraea japonica 'Anthony Waterer'	TawułkaArenda 'Anthony Waterer'	8
Spiraea japonica 'Goldflame'	TawułkaArenda 'Goldflame'	6
Hydrangea macrophylla 'Bouquet Rose'	HortensjaArenda 'Bouquet Rose'	3
Cotoneaster	Łiguzawedka	20
Spiraea x cinerea 'Grefsholm'	TawułkaArenda 'Grefsholm'	9
Spiraea japonica 'Anthony Waterer'	TawułkaArenda 'Anthony Waterer'	9
Spiraea japonica 'Goldflame'	TawułkaArenda 'Goldflame'	7
Hydrangea macrophylla 'Bouquet Rose'	HortensjaArenda 'Bouquet Rose'	3
Cotoneaster	Łiguzawedka	9
Corylusmaxima 'Purpurea'	Leszczyna południowa 'Purpurea'	1
Cotoneaster	Łiguzawedka	12
Spiraea japonica 'Crispa'	TawułkaArenda 'Crispa'	20
Kerria japonica 'Pleniflora'	Żłtostojak 'Pleniflora'	8
Wigelia 'Nana Variegata'	Krzewuska 'Nana variegata'	20
Wigelia 'Nana Purpurea'	Krzewuska 'Nana Purpurea'	20
Miconiahusanensis 'Variegata'	Miksanckiński 'Variegata'	7
Aster x arandii 'Fano'	TawułkaArenda 'Fano'	10
Aster x arandii 'Showstar'	TawułkaArenda 'Showstar'	8
Faxusbaccata 'Rependens'	Cispospolity 'Rependens'	4
Aucunardicus	Parzydłotnie	3
Glyceria maxima 'Variegata'	Młania mielec 'Variegata'	5
Aster x arandii 'Fano'	TawułkaArenda 'Fano'	17
Aster x arandii 'Showstar'	TawułkaArenda 'Showstar'	18
Faxusbaccata 'Rependens'	Cispospolity 'Rependens'	15
Aucunardicus	Parzydłotnie	7
Glyceria maxima 'Variegata'	Młania mielec 'Variegata'	6
Chamaemelum japonica	Figwincjajapoński	10
Dracopis graefii	Złotokwiaty	10
Prunellafruticosa 'Goldstar'	Węgroszkiżółte	15
Prunella	Kosodrzewina	15
Prunella	Kosodrzewina	486

Lp.	Nazwa łacińska	Nazwa polska	Ilość	wys. sadz.
1	Liriodendronulipifera	Tulipanowiec amerykański	3	3,5 m
2	Tillotomontosa 'Varsoviensis'	Lipa srebrzysta 'Varsoviensis'	5	2,5 m
3	Acerplatanoides 'Fassens Black'	Klon zwyczajny 'Faassens Black'	1	3,5 m
4	Acerascarinum	Klon srebrzysty	1	2,5 m
5	Fagusylvatica 'Pendula'	Buk pospolity 'Pendula'	1	3,5 m
6	Catalpa bignonioides	Surmia bigoniowa	3	2 m
7	Crotaegus x media 'Paul's Scarlet'	Olgiogroszedni 'Paul's Scarlet'	8	2,5 m
8	Rubusperfoliatus 'Rozynskiana'	RubusArenda 'Rozynskiana'	1	3,5 m
9	Platanushispanica	Platanikwiat	3	3,5 m
10	Rhus typhina	Sumakkozłowiec	1	2 m
11	Acer pseudoplatanus 'Leopoldi'	Koń jawa 'Leopoldi'	4	2,5 m
12	Acer platanoides 'Drummondii'	Koń zwyczajny 'Drummondii'	2	2,5 m
			33	

Lp.	Nazwa łacińska	Nazwa polska	Ilość	wys. sadz.
13	Corylusmaxima 'Purpurea'	Leszczyna południowa 'Purpurea'	2	1 m

Lp.	Nazwa łacińska	Nazwa polska	Ilość	wys. sadz.
	Hedera helix	Bluszcz pospolity	34	50 cm

JEDNOSTKA PROJEKTOWA:

AUTORSKA PRACOWNIA ARCHITEKTURY
APA PETER PAN
 39-300 MIELEC, UL. TARGOWA 7
 NIP 817-119-38-66, REGON 180106240
 tel. 17 7731928, mobile: 605208080
 https://plus.google.com/+PiotrTabor_peterpan, www.facebook.com/apapeterpan
 e-mail: apapeterpan@gmail.com

INWESTOR:

Powiat Mielecki
 ul. Wyspiańskiego 6
 39-300 Mielec

SKRÓCONA NAZWA OPRACOWANIA:

PROJEKT WYKONAWCZY
 PRZEBUDOWY PARKU W ZAKRESIE
 UTWORZENIA OGRODU SENSORYCZNEGO
 Z ELEMENTAMI OBIEKTÓW MAŁEJ
 ARCHITEKTURY I INFRASTRUKTURY
 TOWARZYSZĄCEJ.

LOKALIZACJA INWESTYCJI: miasto: Mielec
 ul. Sękowskiego i Lelewela
 działki nr: 1686/3, 1686/6, 1685/1, 1626/3
 obręb ewidencyjny: 1-Stare Miasto

tytuł rysunku: **ZAGOSPODAROWANIE TERENU (rysunek zamienny)**

skala: **1:125**

data: **WRZESIEŃ 2018**

projektant: mgr inż. arch. Piotr Tabor upr. nr 25/PKOKK/2015

uprawnienia w specjalności: architektonicznej do projektowania i kierowania robotami budowlanymi bez ograniczeń

BRANŻA: **ARCHITEKTURA**

NR ARCH. PROJ. **APA/T217** NR RYS. **PW.A.03a**

- 1** Strefa kompleksu placu zabaw
- 1a** Strefa huśtawki dla osób niepełnosprawnych
- 2** Kompleks pagórków parkowego
- 2a** Ścieżka sensoryczna
- 2b** Schody terenowe
- 2c** Strefa mebli miejskich
- 2d** Donice tematyczne
- 2e** Ścieżka kamienna
- 3** Śmietnik - wydzielony plac na kontenery poj. 1100L

NAWIERZCHNIE WEGETACYJNE

	Zakładanie trawników - darni rolki na warstwie ziemi urodzajnej gr. 15 cm, pow. ok 340 m ²
	Zakładanie trawników z siewu na warstwie ziemi urodzajnej gr. 15 cm, pow. ok 1454 m ²

NAWIERZCHNIE AMORTYZUJĄCE

	Nawierzchnia amortyzująca typu EPDM na podkładzie SBR, pow. ok 152 m ²
	Nawierzchnia amortyzująca z trawy syntetycznej na podkładzie SBR, pow. ok 85,30 m ²
	Darni z rolki na warstwie ziemi urodzajnej gr. 15 cm, pow. ok 40 m ²

NAWIERZCHNIE OZDOBNE I WYŚCIOŁKI

	Wyściółka z otoczków kamiennych, ogrodowych frakcji 30/60mm, warstwa gr. min. 15 cm pow. ok 50 m ²
	Wyściółka z kory sosnowej, grubej, frakcji 40/70mm, gr. warstwy min. 10 cm. pow. ok 208,5 m ²

OBREŻA I KRAWĘŻNIKI

	Projektowane obrzeże betonowe 8x30x100 cm, kolor szary - łącznie: ok 258,85 mb.
	Projektowana wymiana krawężnika betonowego, drogowego na nowy granitowy, szrutowany 15x30x100 cm, kolor szary, dł. ok 76 mb
	Projektowana palisada betonowa 20x17,5x80 cm, kolor szary, dł. ok 50 mb
	Obrzeże opaskowe szer. ok 21 cm z kostki granitowej, rzędowej 10/10/10 cm, granit szary, dł. ok 583 mb
	Opaska przykrawężnikowa szer. ok 32 cm z kostki granitowej, rzędowej 10/10/10 cm, granit szary, dł. ok 76 mb - trzy rzędy kostki.

MEBLE MIEJSKIE

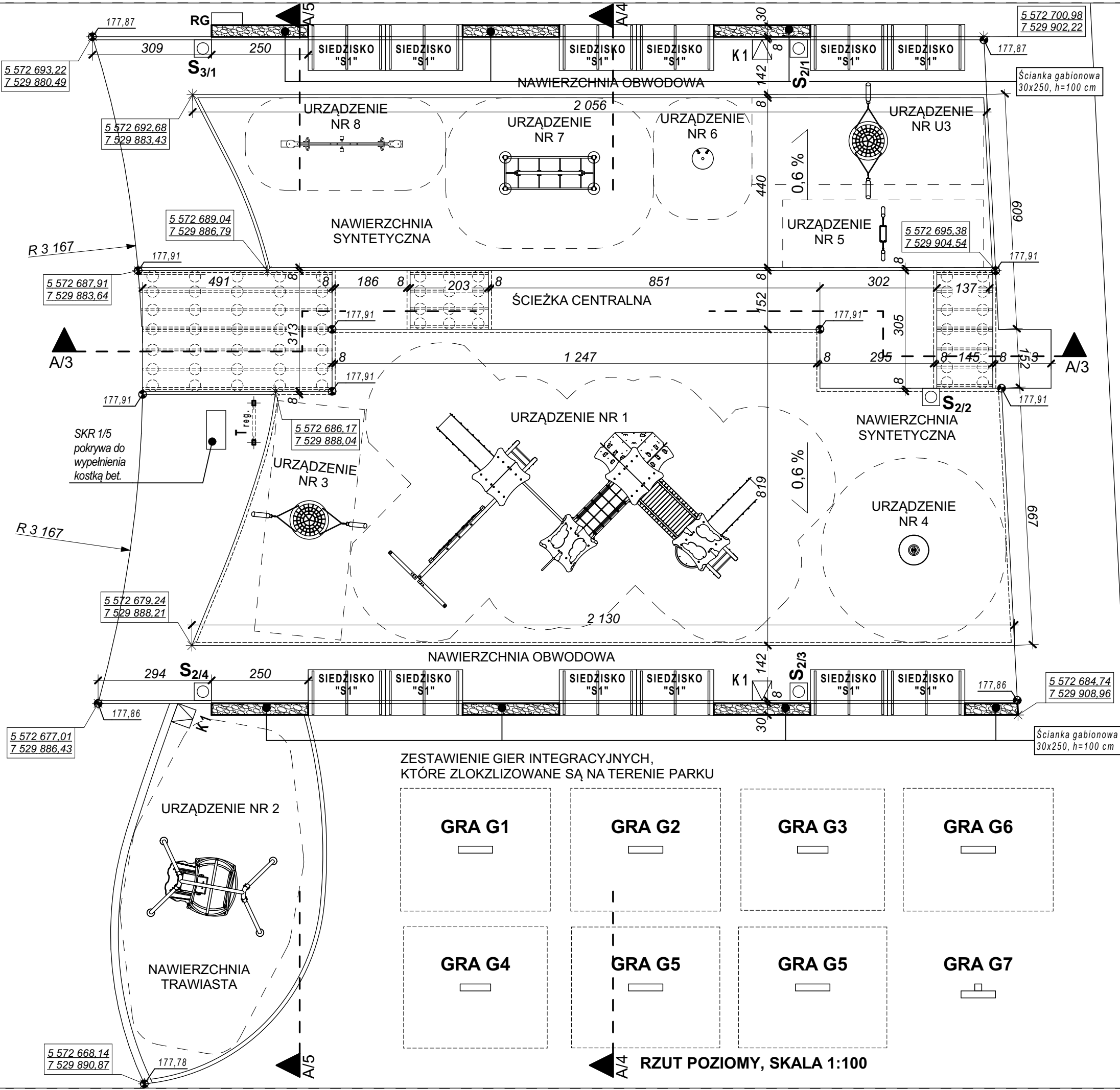
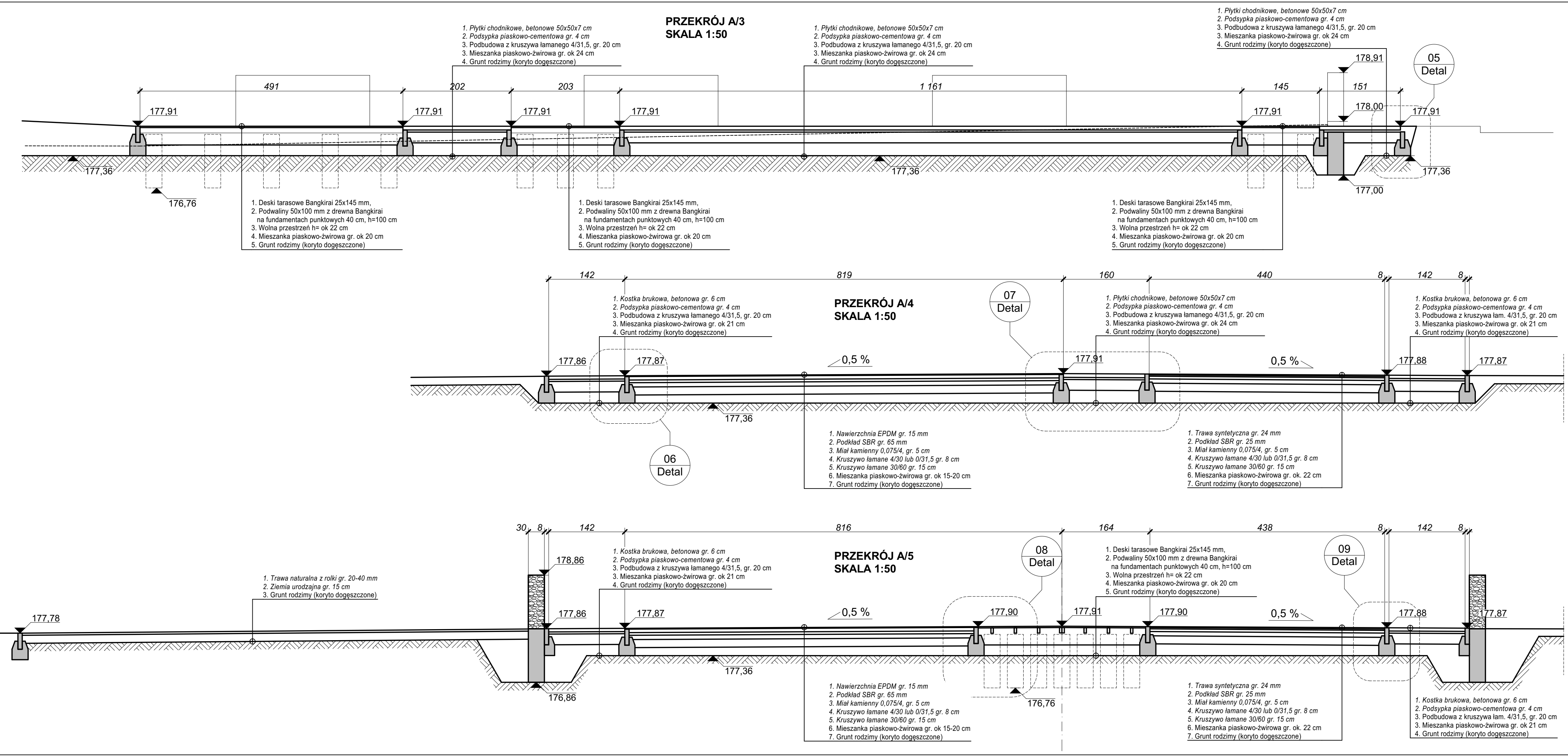
	Ławka parkowa z oparciem "L" - szt. 24.
	Siedziśko z wysokim oparciem "S1" - szt. 12. (6 mod.)
	Siedziśko obustronne bez oparcia "S2" - szt. 4. (1 mod.)
	Siedzisko solarne "S3" - szt. 1.
	Leżak miejski "L" - szt. 6.
	Stojak rowerowy "R" - szt. 13.
	Kosz na odpady "K1" - szt. 15.
	Stacja na psie nieczystości "K2" - szt. 6.
	Tablica informacyjna - szt. 3



INFRASTRUKTURA

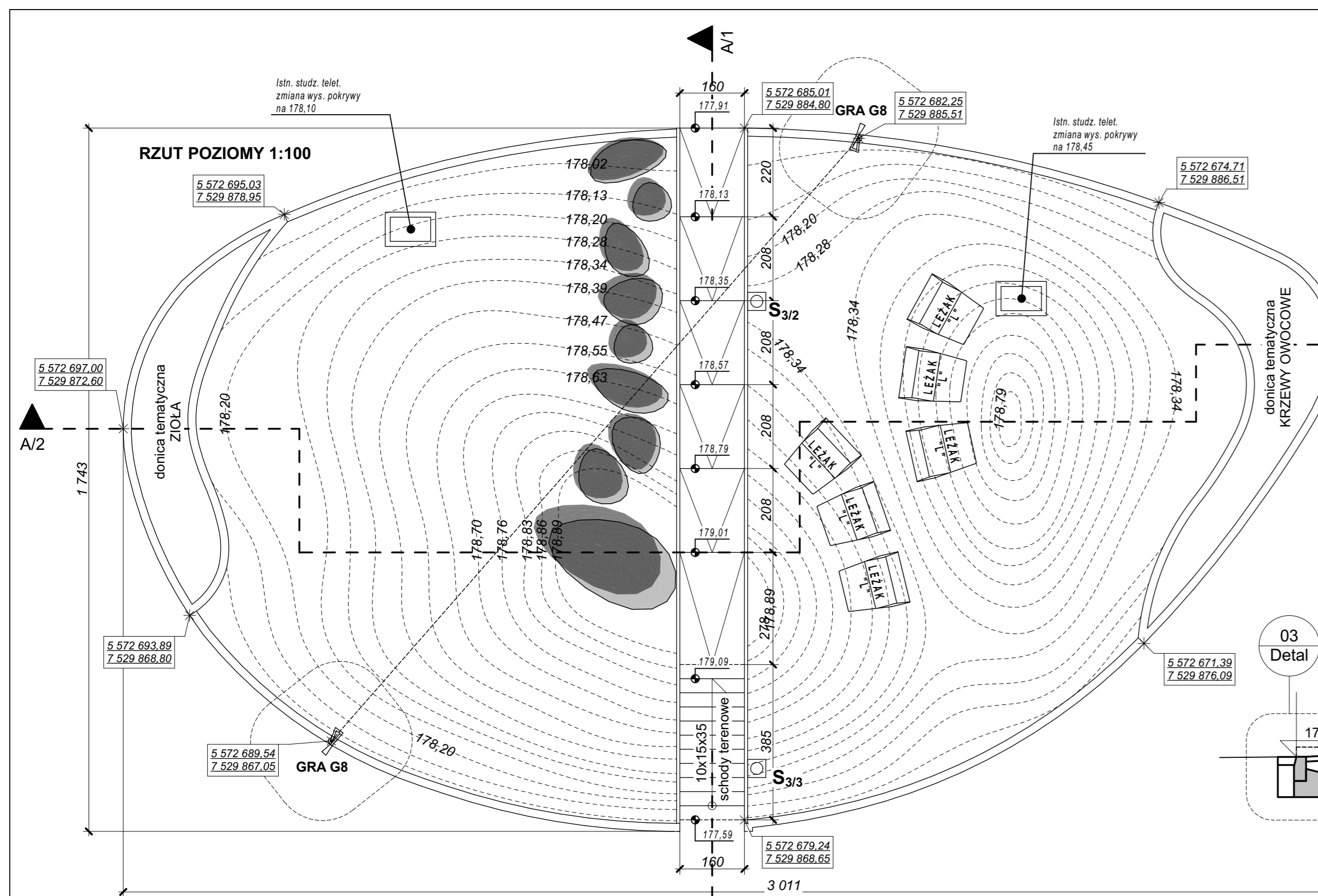
	Lampy parkowe LED - kpl. 16.
--	------------------------------

ZIELEŃ

	Projektowane nasadzenia drzew liściastych - 33 szt.
	Projektowane nasadzenia krzewów - 2 szt.
	Projektowane nasadzenia pnączy - 34 szt.



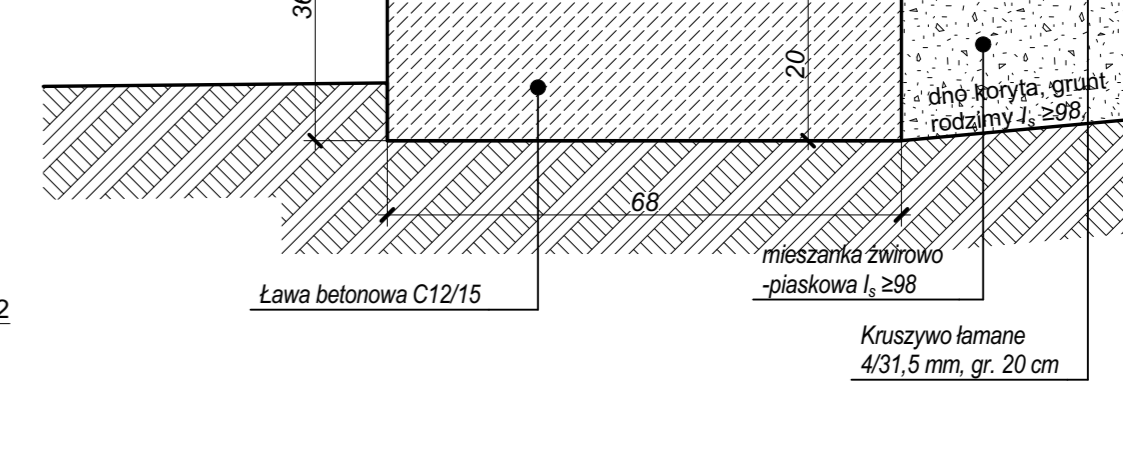
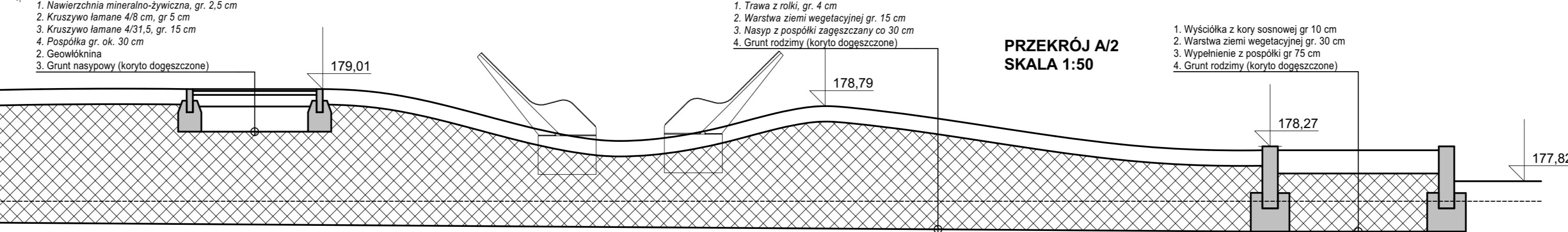
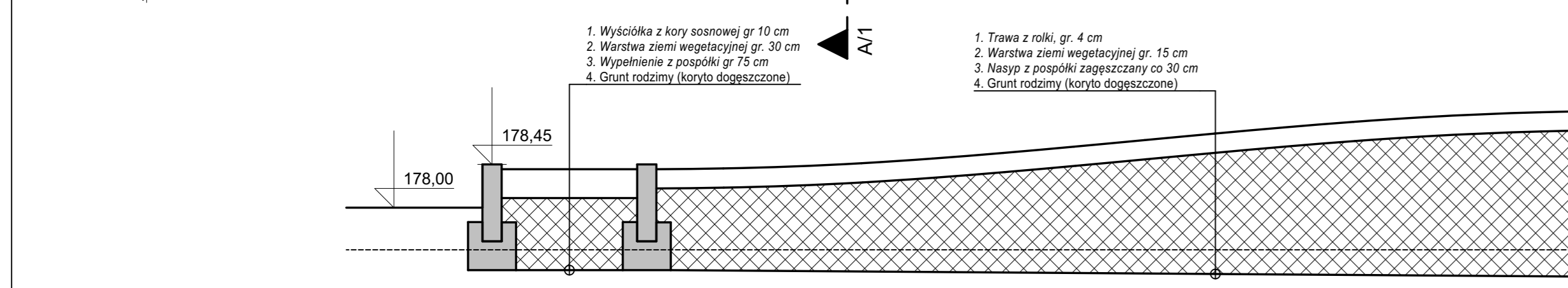
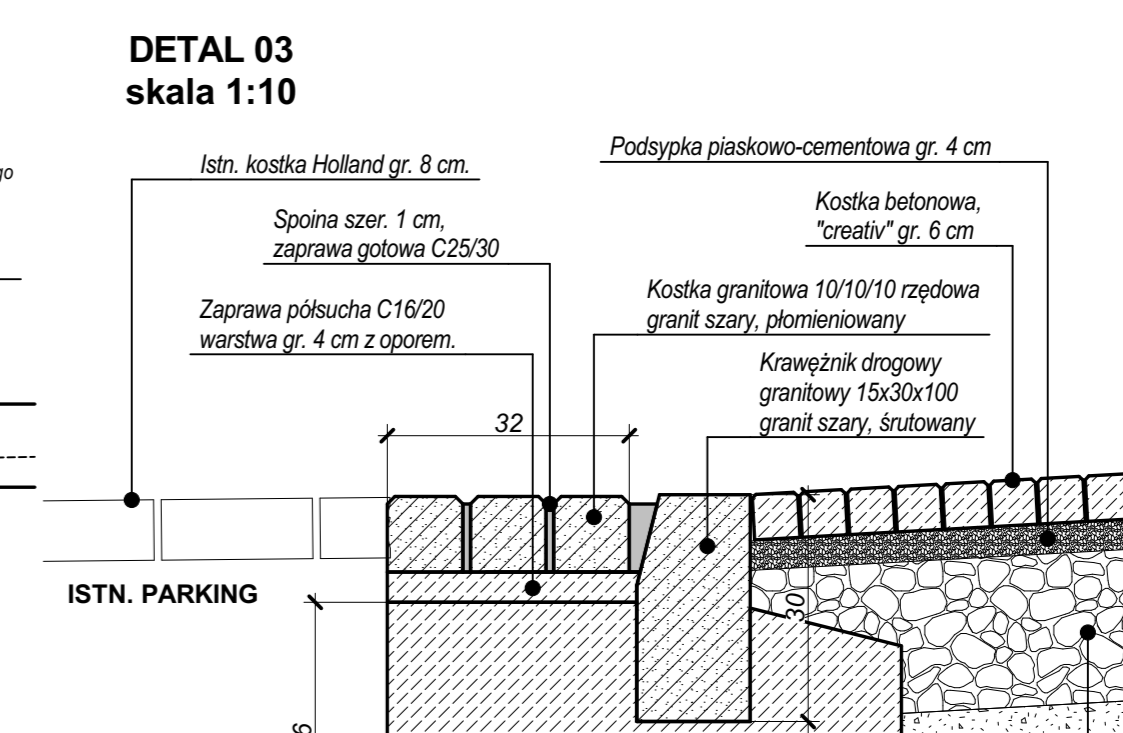
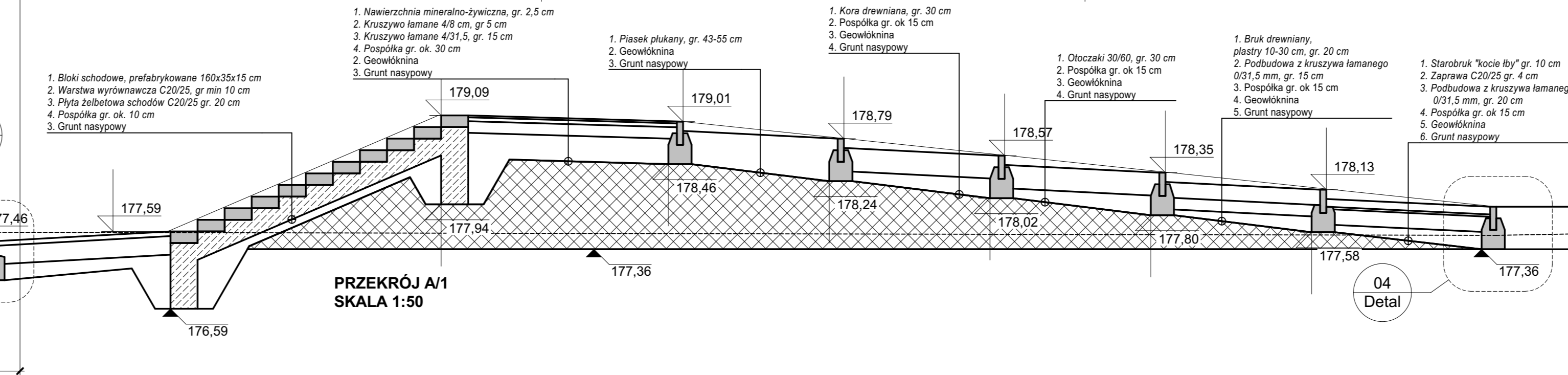
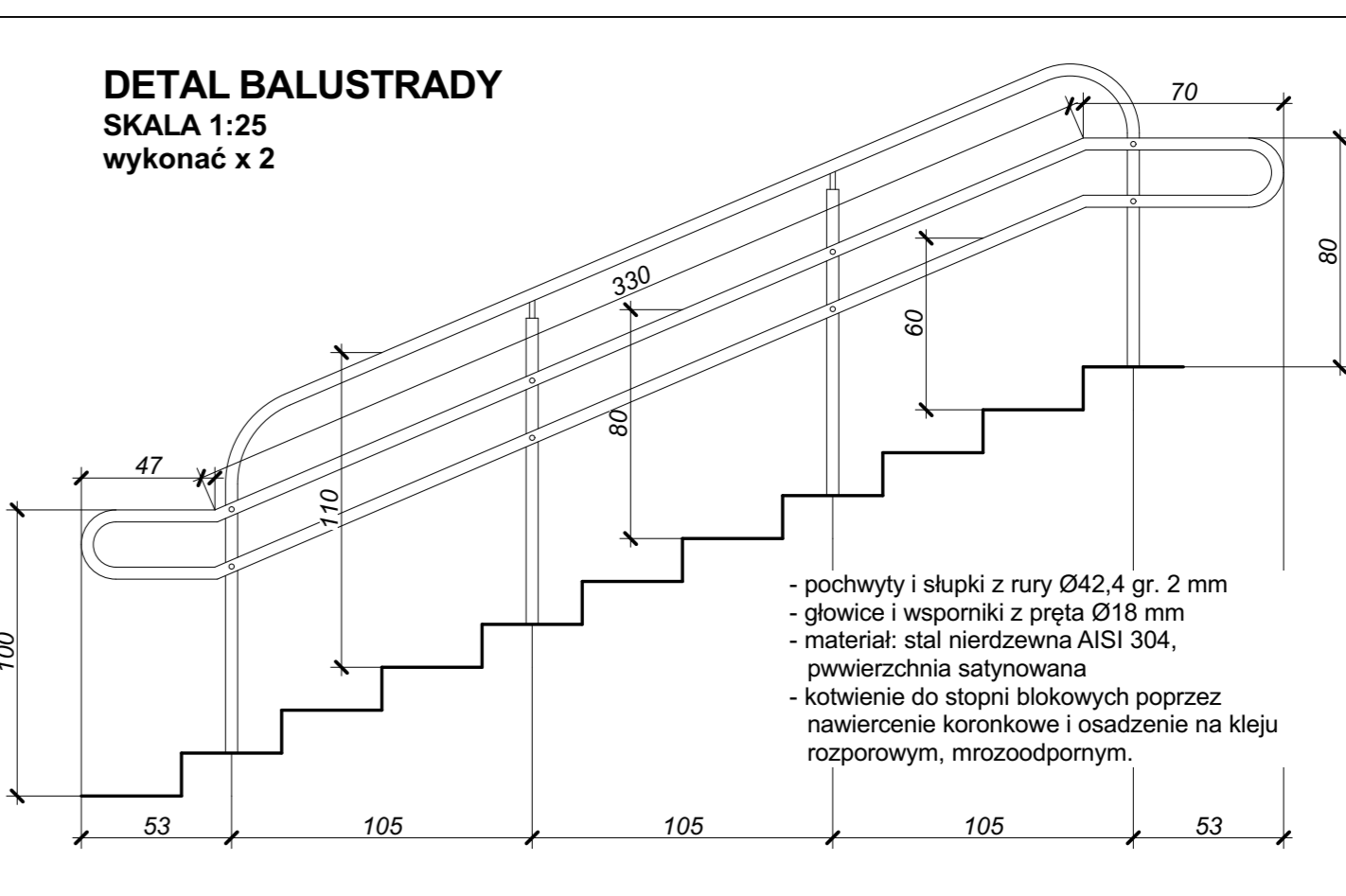
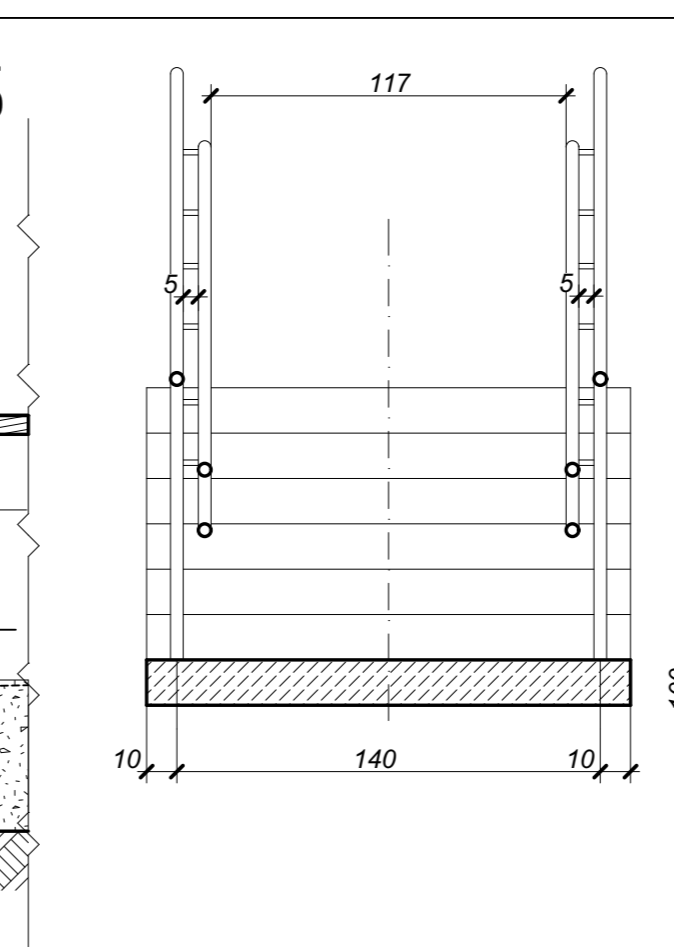
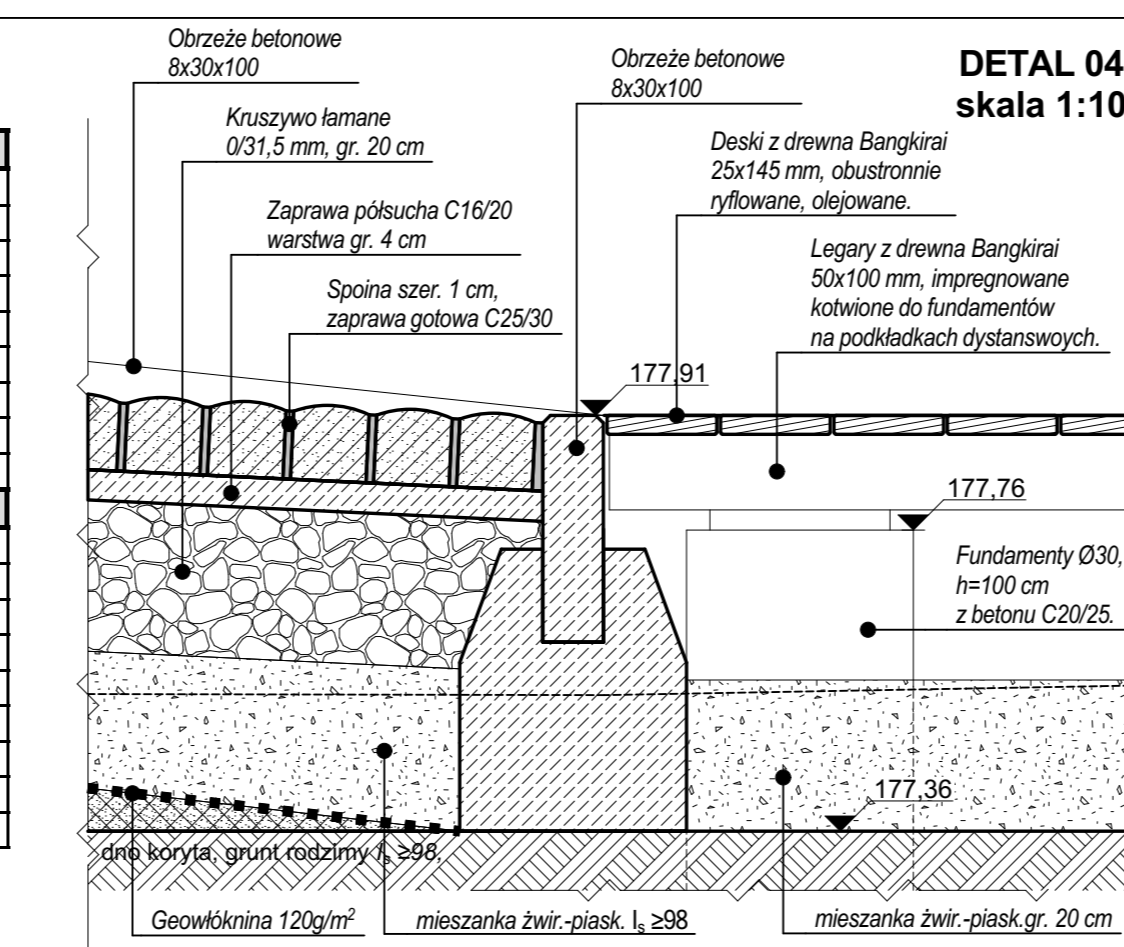
JEDNOSTKA PROJEKTOWA:  APA PETER PAN AUTORSKA PRACOWNIA ARCHITEKTURY 39-300 MIELEC, UL. TARGOWA 7 NIP 817-119-38-66 REGON 180106240 tel. 17 7731928 mobile: 605208080 https://plus.google.com/+PiotrTabor_peterpan www.facebook.com/apapeterpan e-mail apapeterpan@gmail.com	
INWESTOR:  Powiat Mielecki ul. Wyspiańskiego 6 39-300 Mielec	
SKRÓCONA NAZWA OPRACOWANIA: PROJEKT WYKONAWCZY PRZEBUDOWY PARKU W ZAKRESIE UTWORZENIA OGRODU SENSORCZNEGO Z ELEMENTAMI OBIEKTÓW MAŁEJ ARCHITEKTURY I INFRASTRUKTURY TOWARZYSZĄCEJ.	
LOKALIZACJA INWESTYCJI: miasto: Mielec ul. Sękowskiego i Lelewela działki nr: 1686/3, 1686/6, 1685/1, 1626/3 obręb ewidencyjny: 1-Stare Miasto	
tytuł rysunku:	KOMPLEKS PLACU ZABAW
skala:	1:100, 1:50
data:	LISTOPAD 2017
projektant:	mgr inż. arch. Piotr Tabor upr. nr 25/PKOKK/2015 uprawnienia w szczególności: architektonicznej do projektowania i kierowania robotami budowlanymi bez ograniczeń
BRANŻA:	ARCHITEKTURA
NR ARCH. PROJ.	APA/72/17
NR RYS.	PW.A.04.



ZESTAWIENIE NASADZEŃ W DONICACH TEMATYCZNYCH

ZIOŁA pow. 11,60 m ² (9 szt/m ²)	
nazwa	wys. sadz. do
Szałwia	30 cm
Tymianek pospolity	20 cm
Cząber	25-40 cm
Rozmaryn	60 cm
Lubczyk	50 cm
Mięta pieprzowa	90 cm
Estragon	120 cm
Oregano Lebidka Pospolita	80 cm

KRZEWY OWOCOWE pow. 16 m ² (3 szt/m ²)	
nazwa	wys. sadz. do
Agrest „Ribes UVA CRISPA”	50-150 cm
Malina „Polana”	150 cm
Jagoda Kamczacka	150 cm
Porzeczka czerwona „Ribes Rubrum”	150 cm
Porzeczka Czarna Ribes Nigrum”	150 cm
Porzeczka Biała „Ribes Gracile Michx”	150 cm
Aronia Czarnowocowa „Aronia Melanocarpa Michx”	200 cm
Jeżyna „Rubus”	200 cm
Pigowiec Japoński „Chaenomelles Japonica”	150 cm



JEDNOSTKA PROJEKTOWA:

 AUTORSKA PRACOWNIA ARCHITEKTURY
APA PETER PAN
 39-300 MIELEC, UL. TARGOWA 7
 NIP 817-119-38-66 REGON 180106240
 tel. 17 7731928
 mobile: 605208080
 https://plus.google.com/+PiotrTabor_peterpan
 www.facebook.com/apapeterpan
 e-mail apapeterpan@gmail.com

INWESTOR:

Powiat Mielecki
 ul. Wyspiańskiego 6
 39-300 Mielec

SKRÓCONA NAZWA OPRACOWANIA:
PROJEKT WYKONAWCZY
PRZEBUDOWY PARKU W ZAKRESIE
UTWORZENIA OGRODU SENSORCZNEGO
Z ELEMENTAMI OBIEKTÓW MAŁEJ
ARCHITEKTURY I INFRASTRUKTURY
TOWARZYSZĄCEJ.

LOKALIZACJA INWESTYCJI:
 miasto: Mielec
 ul. Sękowskiego i Lelewela
 działki nr: 1686/3, 1686/6, 1685/1, 1626/3
 obręb ewidencyjny: 1-Stare Miasto

tytuł rysunku:
KOMPLEKS PAGÓRKA

skala:
1:50

data:
 LISTOPAD 2017

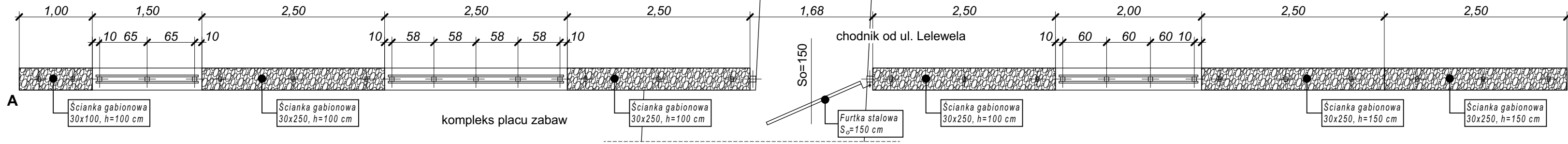
projektant:
 mgr inż. arch.
 Piotr Tabor
 upr. nr 25/PKOKK/2015

uprawnienia w specjalności:
 architektonicznej do
 projektowania i kierowania
 robotami budowlanymi bez
 ograniczeń

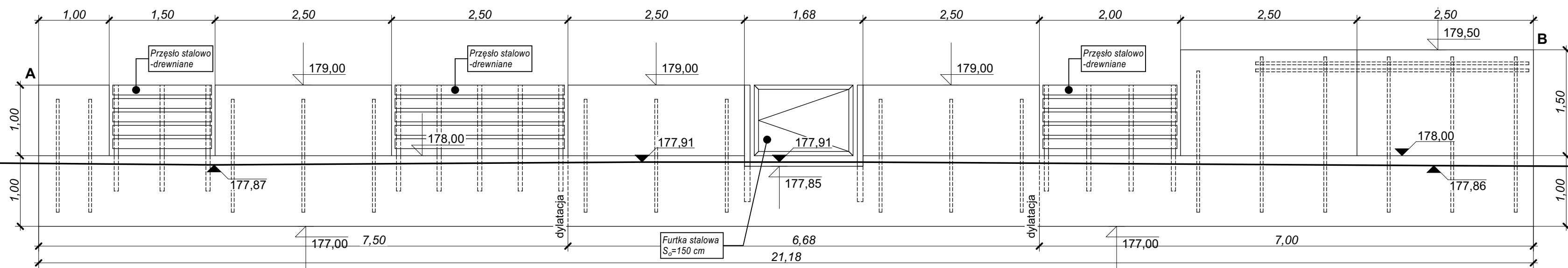
BRANŻA:
 ARCHITEKTURA

NR ARCH. PROJ. **APA/72/17** NR RYS. **PW.A.05.**

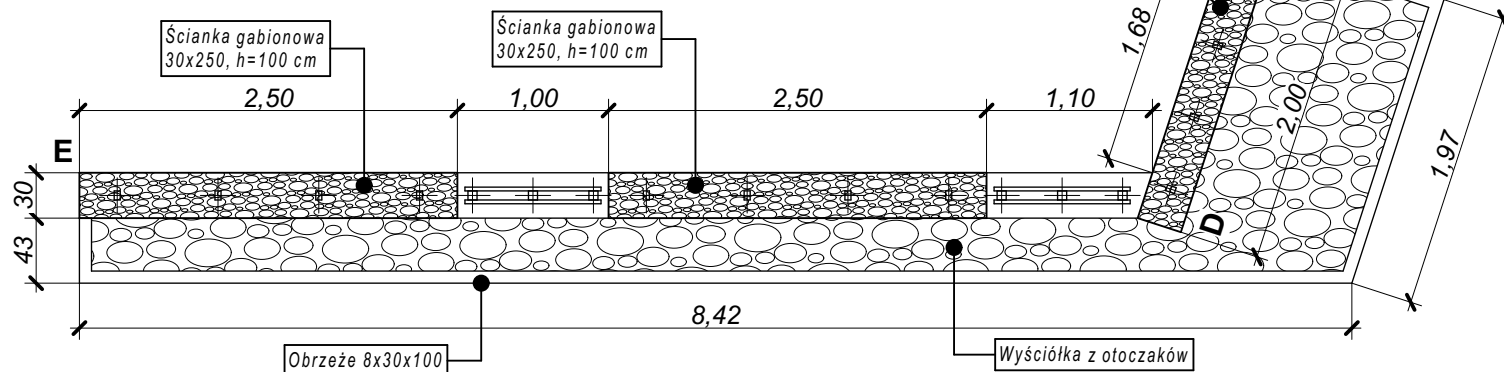
RZUT POZIOMY



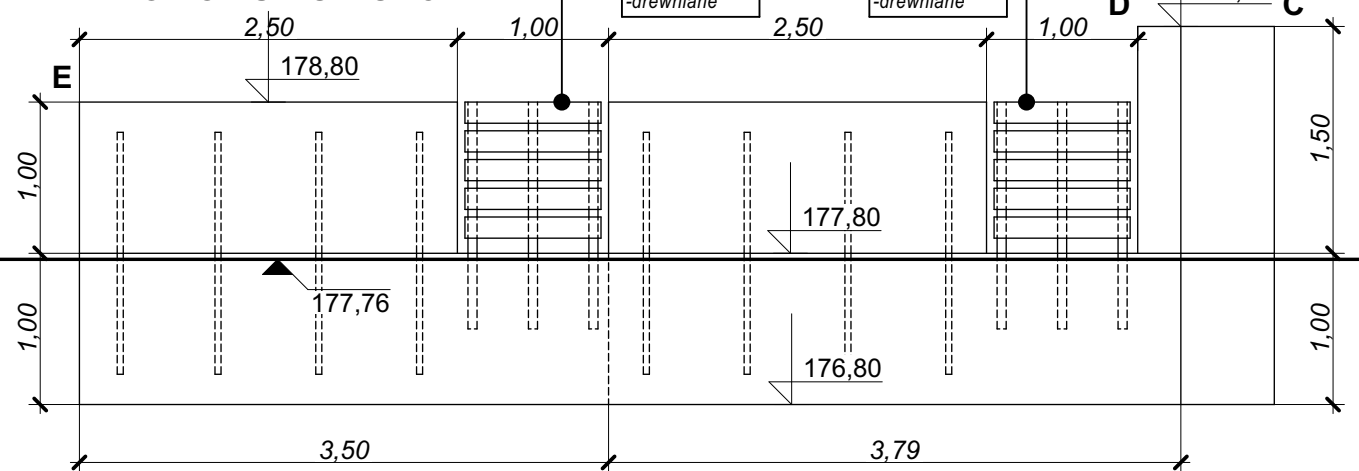
WIDOK OD STRONY PLACU ZABAW



RZUT POZIOMY



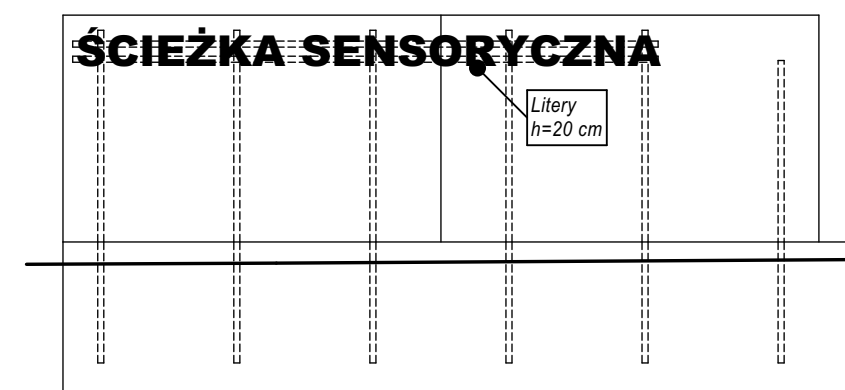
WIDOK OD UL. STAZICA



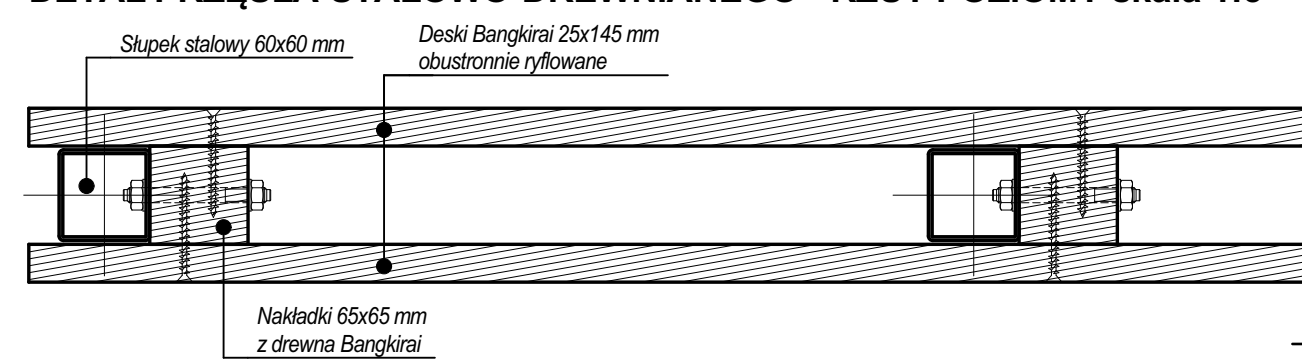
PRZĘSŁA STALOWO-DREWNIANE:

- słupki stalowe 60x60x2,5mm, górą zabezpieczone blachą spawaną, całość ocynk min. 275g/m², lakierowane proszkowo gr. powłoki min. 60µm, RAL 7016
 - panele z drewna Bangkirai 25x145mm, obustronnie ryflowane, olejowane, mocowane wkrętami ze stali nierdzewnej A2 z podwójnym gwintem dociągającym. Deski z jednego odcinka.
 - nakładki 65x65mm z drewna Bangkirai, olejowane, kotwione do słupków stalowych śrubami ze stali nierdzewnej M12
- FURTKA**
- słupki 80x80x1,5mm, rama 40x40x1,5mm, ocynk min. 275g/m², lakierowane proszkowo gr. powłoki min. 60µm, RAL 7016
 - wypełnienie siatką panelową 8/6/8, drut pionowy Ø6mm, poziome Ø8mm, oczka 50x200mm, ocynk 40g/m², malowanie proszkowe RAL7016 gr. powłoki min. 100µm
 - wyposażenie w klamki, zamek i rygiel.
- GABIONY**
- kosz z drutów pionowych, stal. Ø4,5mm, poziome ceowniki stal. 20x8x2 mm, oczka w układzie pionowym 50x200 mm
 - całość ocynkowana ogniowo
 - konstrukcja stabilizująca ze słupków stal. 60x40x1,5mm, ocynkowanych gr. min. 275g/m²
 - wypełnienie korą kamienną "Gnejs Paskowany" granulacji 63-250mm, układanie ręczne w poziomie.
- NAPIS**
- litery wycinane laserowo z blachy kwasoodpornej AISI 316 gr. 5 mm, powierzchnia satynowana, czcionka Arial Black
 - mocowanie liter za pośrednictwem kotew spawanych do konstrukcji gabionów - 2 x ceownik 40x2 mm

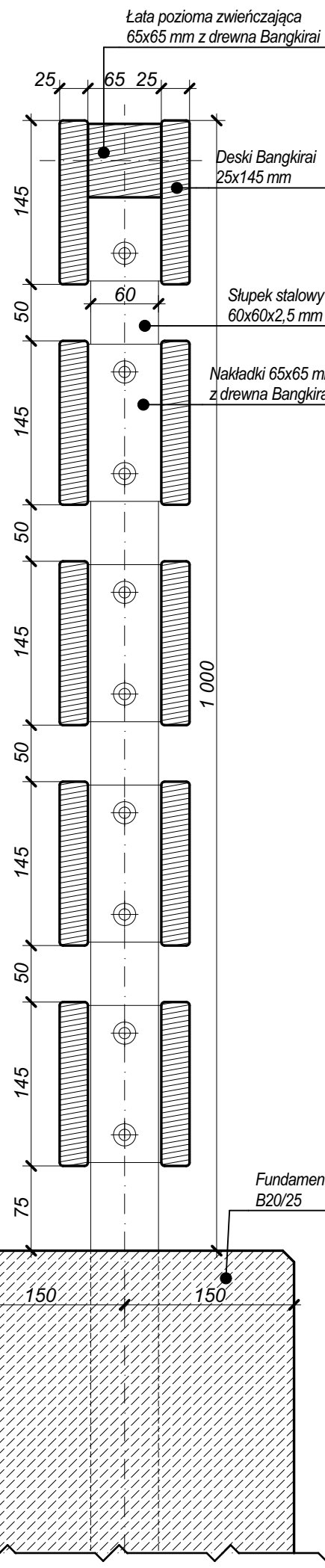
WIDOK OD UL. LELEWELA - fragment



DETAL PRZĘSŁA STALOWO-DREWNIANEGO - RZUT POZIOMY skala 1:5



DETAL PRZĘSŁA STALOWO-DREWNIANEGO - PRZEKRÓJ skala 1:5



JEDNOSTKA PROJEKTOWA:
APA PETER PAN
 39-300 MIELEC, UL. TARGOWA 7
 NIP 817-119-38-66 REGON 180106240
 tel. 17 7731928
 mobile: 605208080
 https://plus.google.com/+PiotrTabor_peterpan
 www.facebook.com/apapeterpan
 e-mail apapeterpan@gmail.com



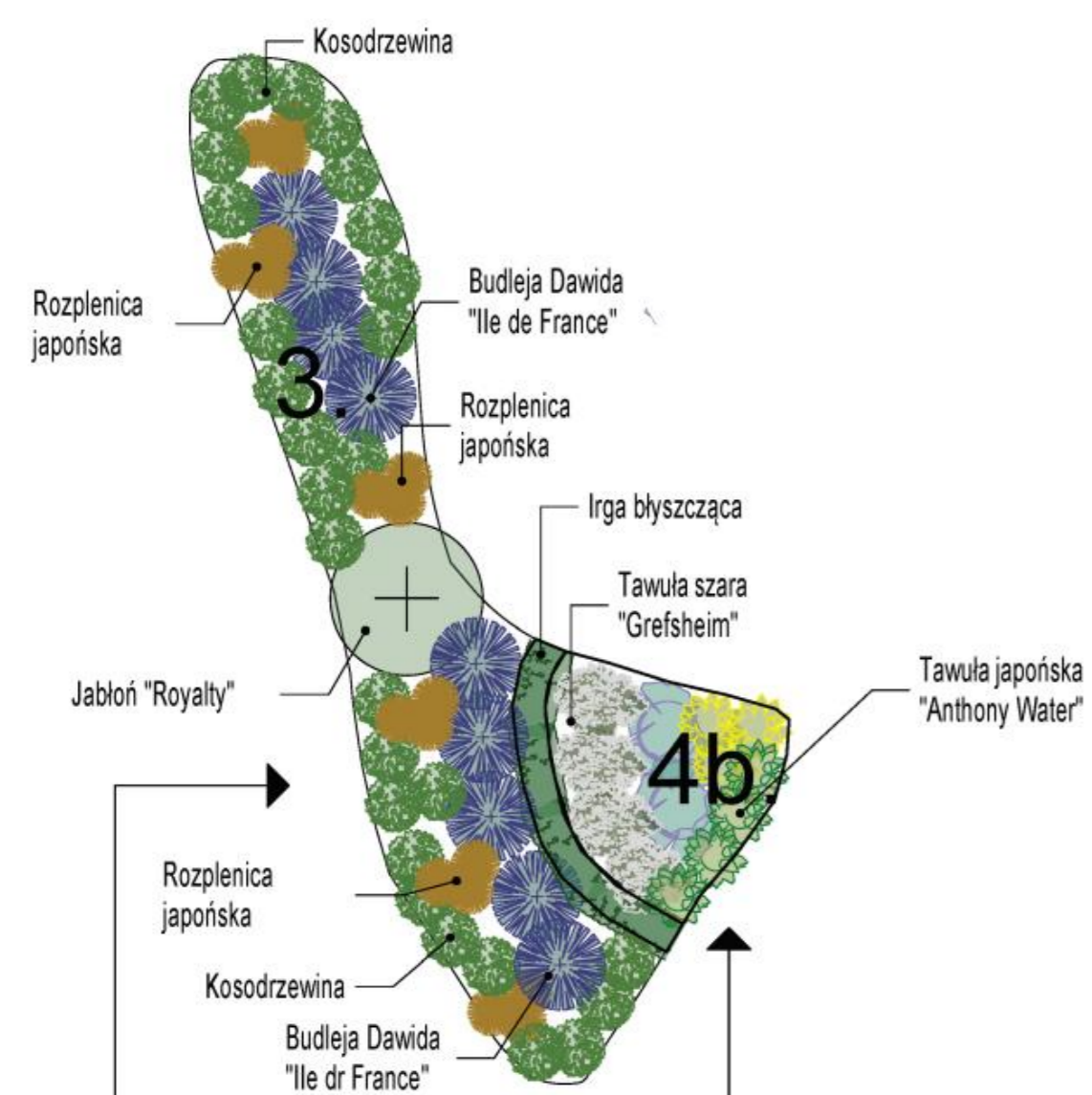
Powiat Mielecki
ul. Wyspiańskiego 6
39-300 Mielec

SKRÓCONA NAZWA OPRACOWANIA:

PROJEKT WYKONAWCZY
PRZEBUDOWY PARKU W ZAKRESIE
UTWORZENIA OGRODU SENSORYCZNEGO
Z ELEMENTAMI OBIEKTÓW MAŁEJ
ARCHITEKTURY I INFRASTRUKTURY
TOWARZYSZĄCEJ.

LOKALIZACJA INWESTYCJI: miasto: Mielec
 ul. Sękowskiego i Lelewela
 działki nr: 1686/3, 1686/6, 1685/1, 1626/3
 obręb ewidencyjny: 1-Stare Miasto

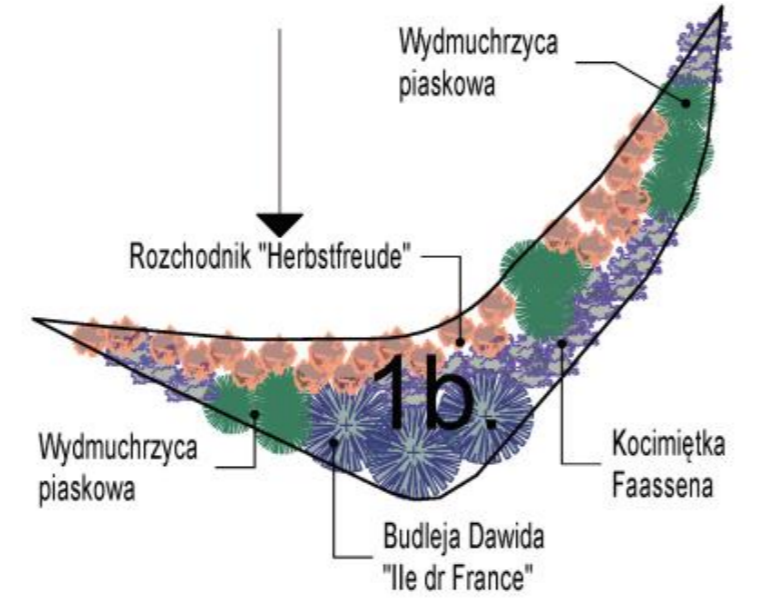
tytuł rysunku:	WYGRODZENIA A-B i C-D-E		
skala:	1:50 / 1:5		
data:	LISTOPAD 2017		
projektant:	mgr inż. arch. Piotr Tabor upr. nr 25/PKOKK/2015	uprawnienia w specjalności: architektonicznej do projektowania i kierowania robotami budowlanymi bez ograniczeń	
BRANŻA:	ARCHITEKTURA		
NR ARCH. PROJ.	APA/72/17	NR RYS.	PW.A.07.



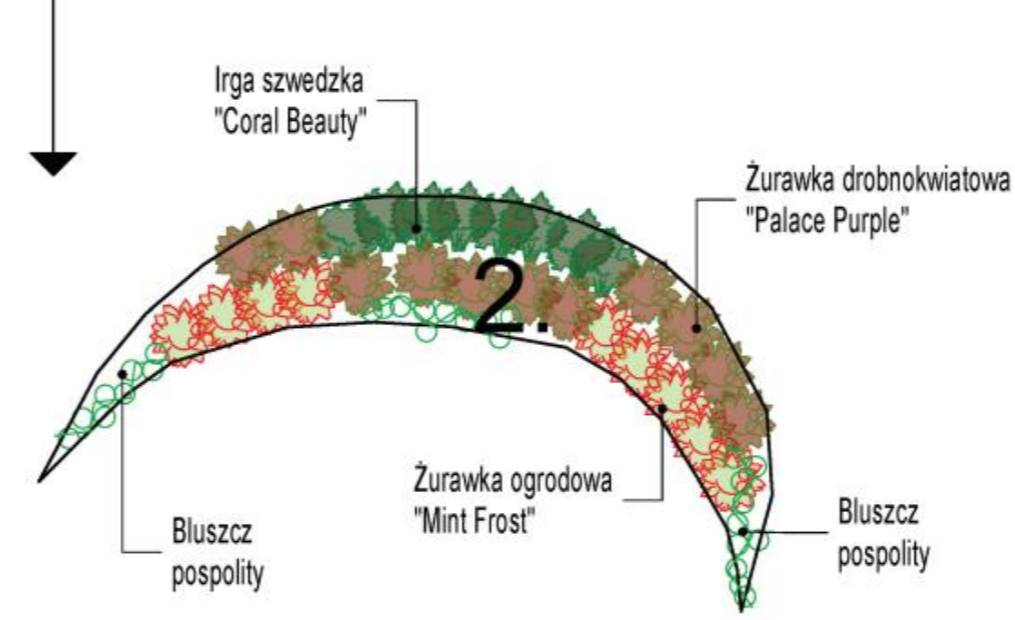
- KLOMB 3. (pow. ok 31 m², wyściółkowany żwirem)**
ETAP II
 Budleja Dawida "Ile de France" - 8 szt.
 Rozplenica japońska - 12 szt.
 Kosodrzewina - 22 szt.
 Jabłoni "Royalty" - 1 szt.

- KLOMB 4b. (pow. ok 10 m², wyściółkowany korą)**
ETAP II
 Irga błyszcząca - 9 szt.
 Tawuła szara "Grefsheim" - 3 szt.
 Tawuła japońska "Anthony Water" - 3 szt.
 Tawuła japońska "Goldflame" - 2 szt.
 Hortensja ogrodowa "Bouquet Rose" - 2 szt.

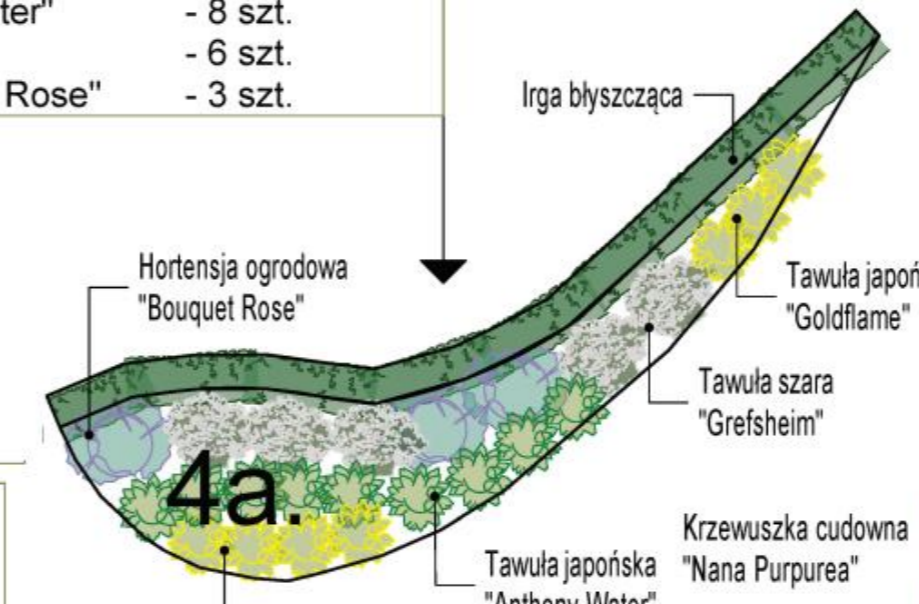
- KLOMB 1b. (pow. ok 13 m², wyściółkowany żwirem)**
ETAP I
 Wydmuchrzyca piaszkowa - 7 szt.
 Rozchodnik "Herbstfreude" - 25 szt.
 Kocimiętka Faassena - 18 szt.
 Budleja Dawida "Ile de France" - 3 szt.



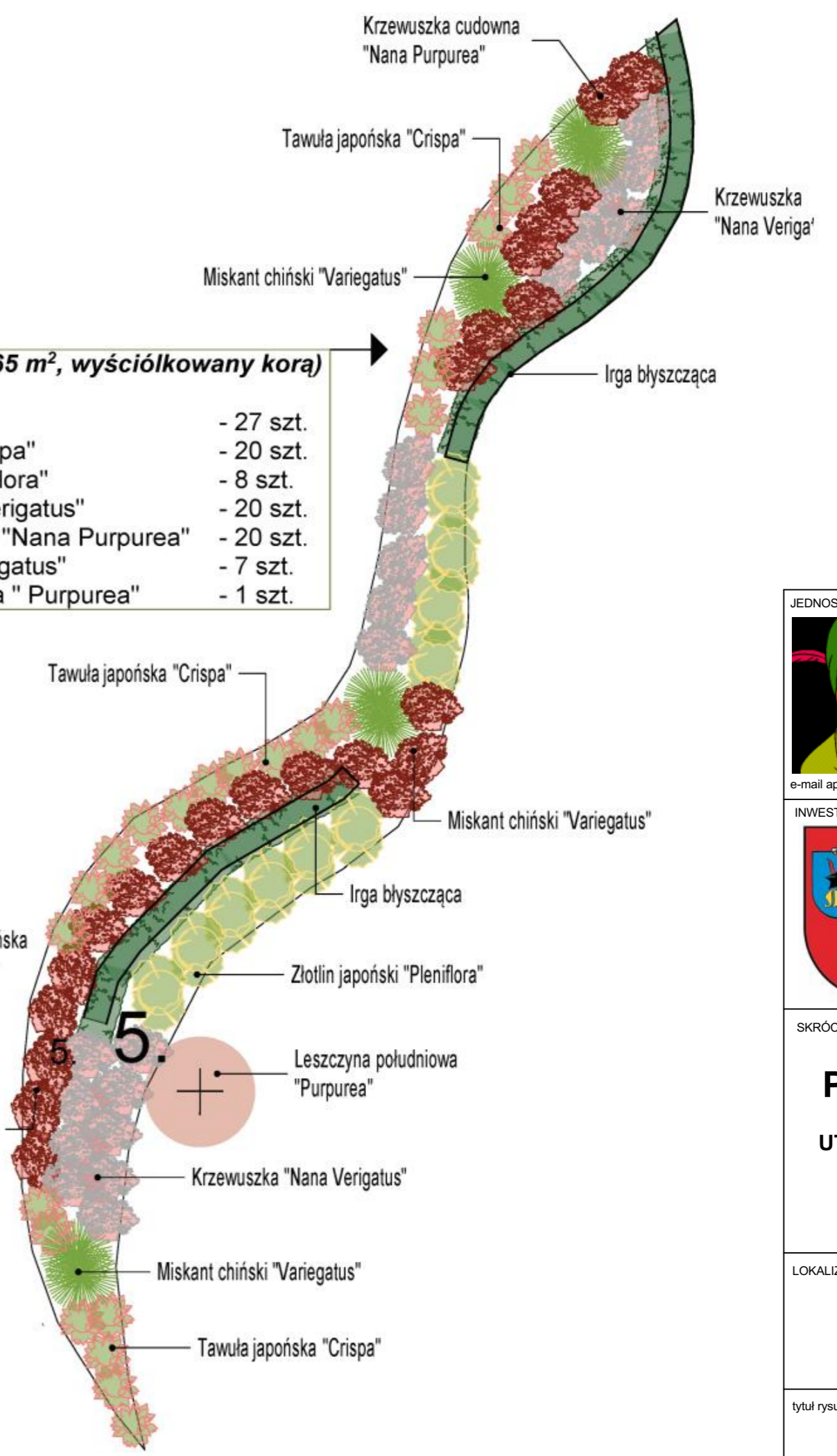
- KLOMB 2. (pow. ok 15 m², wyściółkowany korą)**
ETAP I
 Irga szwedzka "Coral Beauty" - 7 szt.
 Żurawka drobnokwiatowa "Palace Purple" - 10 szt.
 Żurawka ogrodowa "Mint Frost" - 8 szt.
 Bluszcz pospolity - 5 szt.



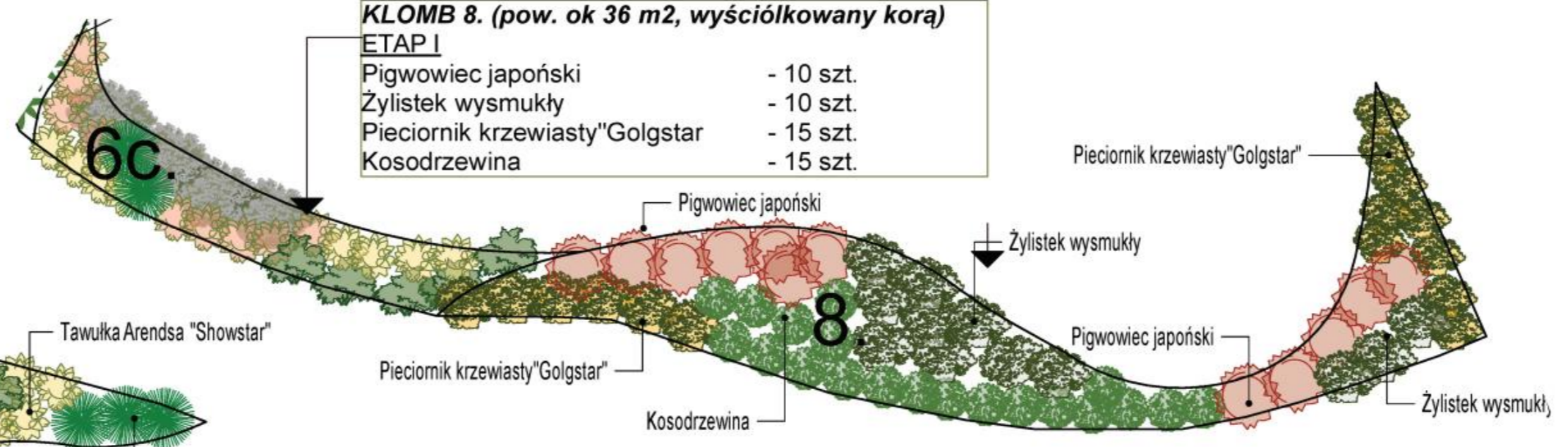
- KLOMB 4a. (pow. ok 22 m², wyściółkowany korą)**
ETAP I
 Irga błyszcząca - 20 szt.
 Tawuła szara "Grefsheim" - 5 szt.
 Tawuła japońska "Anthony Water" - 8 szt.
 Tawuła japońska "Goldflame" - 6 szt.
 Hortensja ogrodowa "Bouquet Rose" - 3 szt.



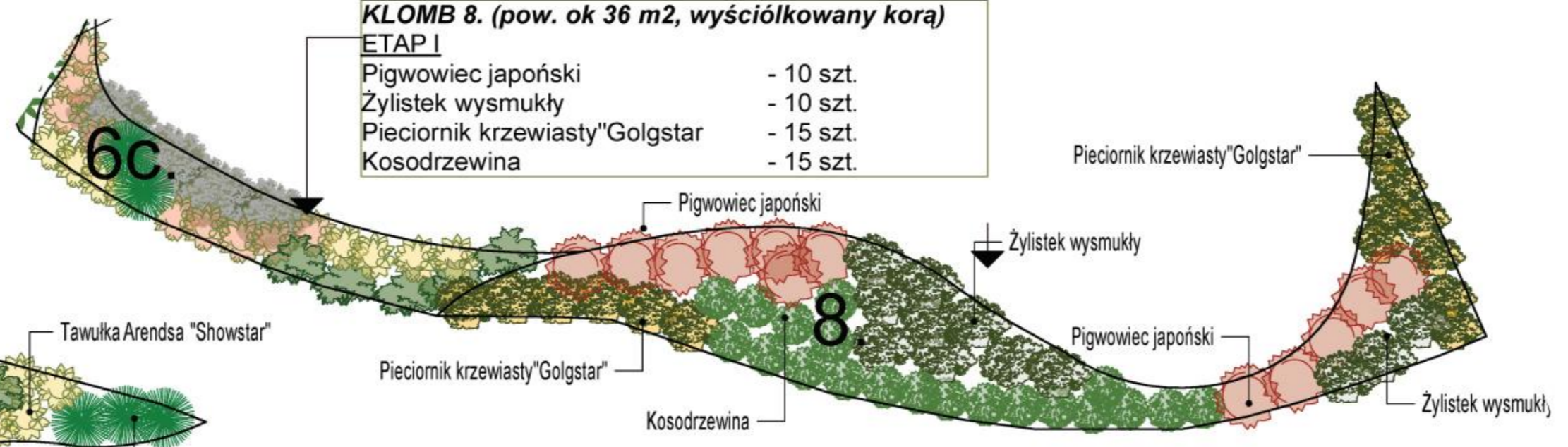
- KLOMB 5. (pow. ok 65 m², wyściółkowany korą)**
ETAP I
 Irga błyszcząca - 27 szt.
 Tawuła japońska "Crispa" - 20 szt.
 Żółtlin japoński "Pleniflora" - 8 szt.
 Krzewuska "Nana Verigatus" - 20 szt.
 Krzewuska cudowna "Nana Purpurea" - 20 szt.
 Miskant chiński "Variegatus" - 7 szt.
 Leszczyna południowa "Purpurea" - 1 szt.



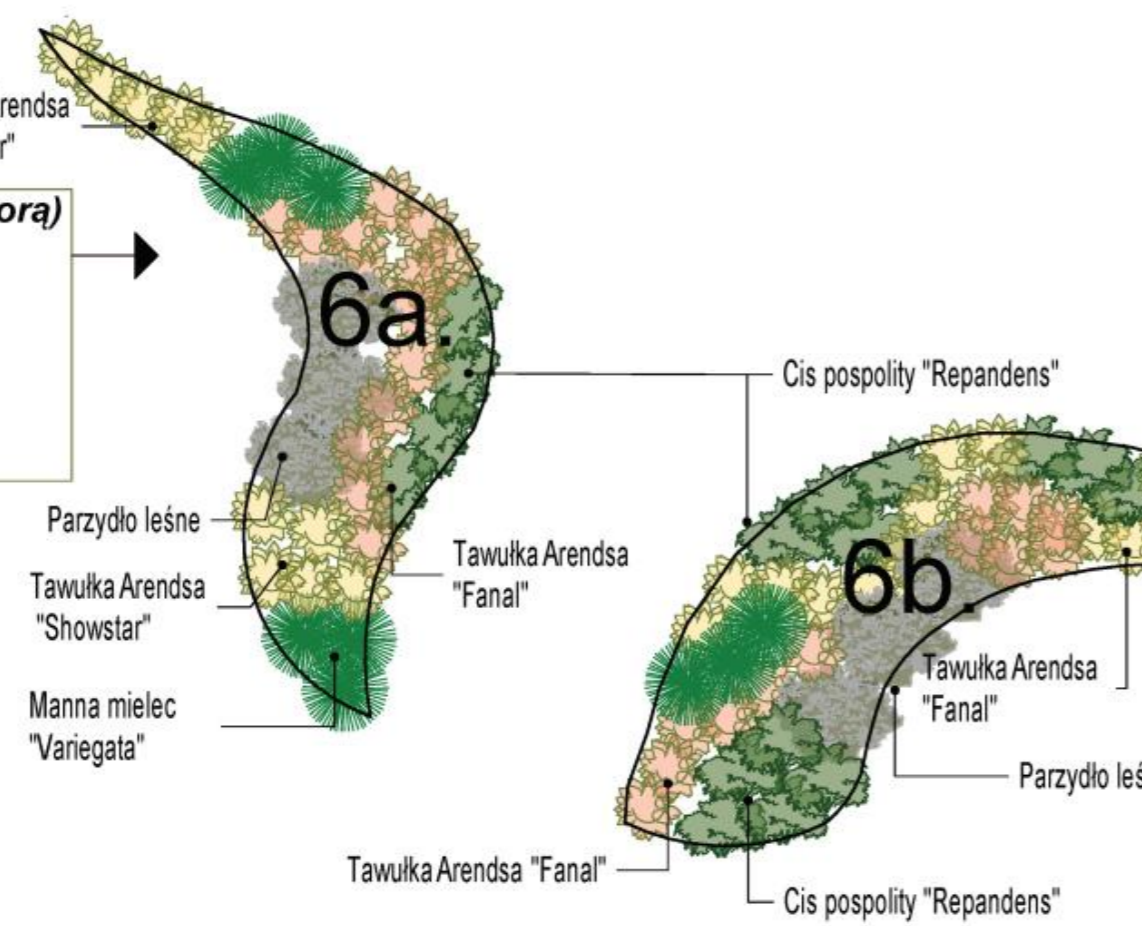
- KLOMB 6c. (pow. ok 13 m², wyściółkowany korą)**
ETAP I
 Tawułka Arendsda "Fanal" - 7 szt.
 Tawułka Arendsda "Showstar" - 6 szt.
 Cis pospolity "Repandens" - 5 szt.
 Parzydło leśne - 3 szt.
 Manna mielec "Variegata" - 2 szt.



- KLOMB 8. (pow. ok 36 m², wyściółkowany korą)**
ETAP I
 Pigwowiec japoński - 10 szt.
 Żyłstek wysmukły - 10 szt.
 Pieciornik krzewiasty "Golgstar" - 15 szt.
 Kosodrzewina - 15 szt.



- KLOMB 6a. (pow. ok 17 m², wyściółkowany korą)**
ETAP II
 Tawułka Arendsda "Fanal" - 10 szt.
 Tawułka Arendsda "Showstar" - 8 szt.
 Cis pospolity "Repandens" - 4 szt.
 Parzydło leśne - 3 szt.
 Manna mielec "Variegata" - 5 szt.



- KLOMB 6b. (pow. ok 23 m², wyściółkowany korą)**
ETAP I
 Tawułka Arendsda "Fanal" - 10 szt.
 Tawułka Arendsda "Showstar" - 12 szt.
 Cis pospolity "Repandens" - 10 szt.
 Parzydło leśne - 3 szt.
 Manna mielec "Variegata" - 5 szt.

JEDNOSTKA PROJEKTOWA:

 AUTORSKA PRACOWNIA ARCHITEKTURY
APA PETER PAN
 39-300 MIELEC, UL. TARGOWA 7
 NIP 817-119-38-66 REGON 180106240
 tel. 17 7731828
 mobile: 605208080
 e-mail apapeterpan@gmail.com
https://plus.google.com/+PiotrTabor_peterpan
www.facebook.com/apapeterpan

INWESTOR:

Powiat Mielecki
 ul. Wyspiańskiego 6
 39-300 Mielec

SKRÓCONA NAZWA OPRACOWANIA:
PROJEKT WYKONAWCZY
 PRZEBUDOWY PARKU W ZAKRESIE
 UTWORZENIA OGRODU SENSORYCZNEGO
 Z ELEMENTAMI OBIEKTÓW MAŁEJ
 ARCHITEKTURY I INFRASTRUKTURY
 TOWARZYSZĄCEJ.

LOKALIZACJA INWESTYCJI:
 miasto: Mielec
 ul. Sękowskiego i Lelewela
 działki nr: 1686/3, 1686/6, 1685/1, 1626/3
 obręb ewidencyjny: 1-Stare Miasto

tytuł rysunku: **KLOMBY**

skala: **1:100**

data: LISTOPAD 2017

projektant: mgr inż. arch. Piotr Tabor
 upr. nr 25/PKOKK/2015
 uprawienia w specjalności: architektonicznej do projektowania i kierowania robotami budowlanymi bez ograniczeń

BRANŻA: ARCHITEKTURA

NR ARCH. PROJ. **APA/72/17** NR RYS. **PW.A.09.**

JEDNOSTKA PROJEKTOWA:



e-mail apapeterpan@gmail.com

AUTORSKA PRACOWNIA ARCHITEKTURY

APA PETER PAN

39-300 MIELEC, UL. TARGOWA 7
NIP 817-119-38-66 REGON 180106240

tel. 17 7731928
mobile: 605208080

https://plus.google.com/+PiotrTabor_peterpan
www.facebook.com/apapeterpan

INWESTOR:



Powiat Mielecki
ul. Wyspiańskiego 6
39-300 Mielec

SKRÓCONA NAZWA OPRACOWANIA:

PROJEKT WYKONAWCZY
PRZEBUDOWY PARKU W ZAKRESIE
UTWORZENIA OGRODU SENSORYCZNEGO
Z ELEMENTAMI OBIEKTÓW MAŁEJ
ARCHITEKTURY I INFRASTRUKTURY
TOWARZYSZĄCEJ.

LOKALIZACJA INWESTYCJI:

miasto: Mielec
ul. Sękowskiego i Lelewela
działki nr: 1686/3, 1686/6, 1685/1, 1626/3
obręb ewidencyjny: 1-Stare Miasto

tytuł rysunku:

TABLICE REGULAMINOWE
I INFORMACYJNE

skala:

1:20

data:

LISTOPAD 2017

projektant:

mgr inż. arch.
Piotr Tabor
upr. nr 25/PKOKK/2015

uprawnienia w specjalności:
architektonicznej do
projektowania i kierowania
robotami budowlanymi bez
ograniczeń

BRANŻA:

ARCHITEKTURA

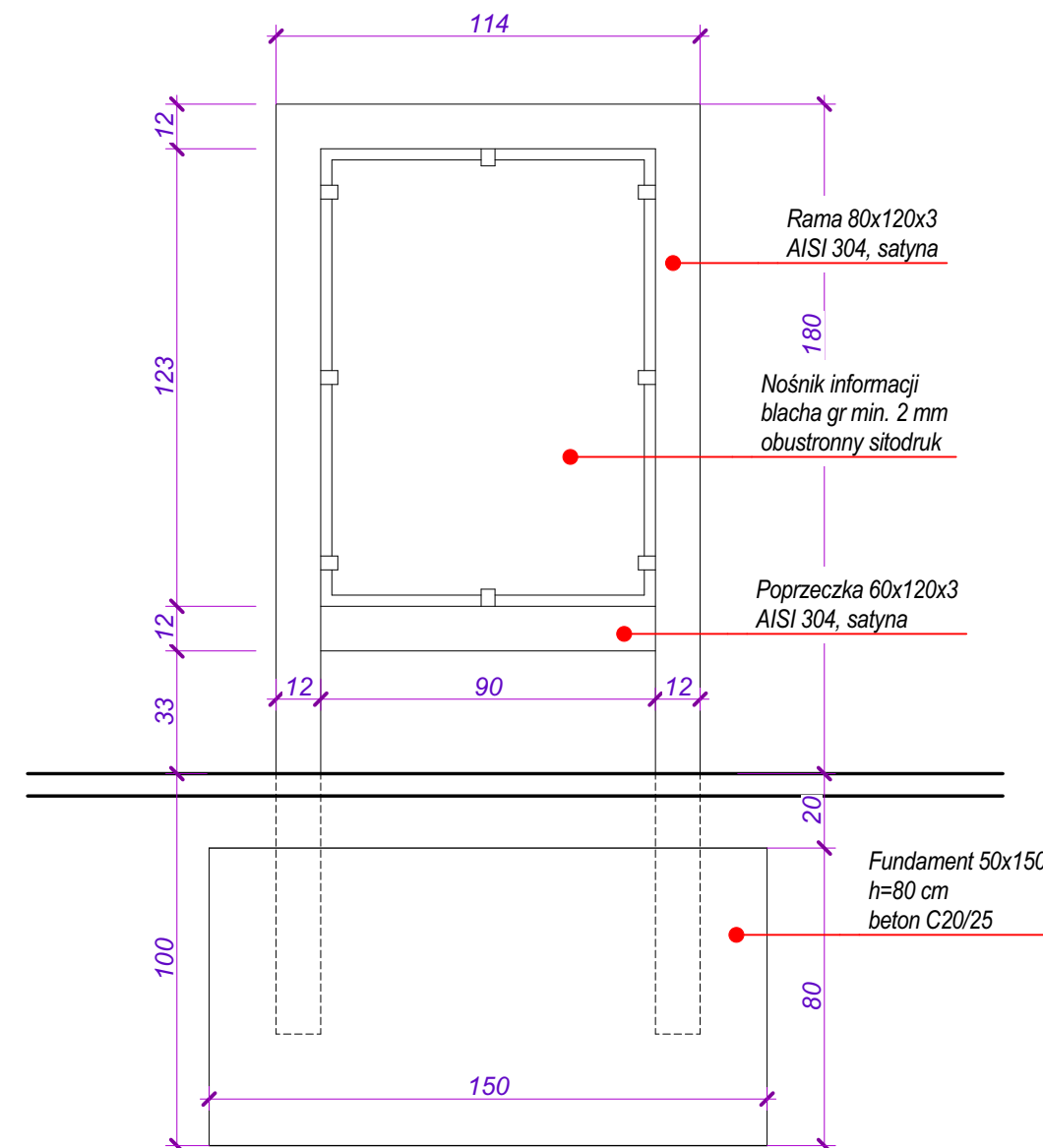
NR ARCH. PROJ.

APA/72/17

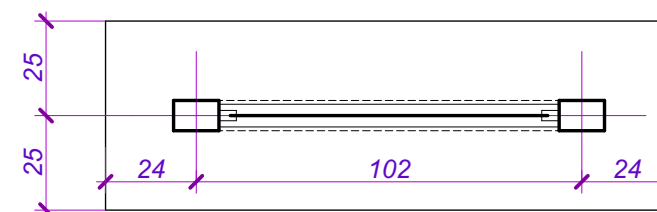
NR RYS.

PW.A.10.

Widok 1:20



Rzut poziomy 1:20



Niniejszy projekt prezentuje zasadę konstrukcji i wykończenia tablicy regulaminowej - szt. 1 oraz tablic informacyjnych parku - szt. 3.